

**Высокомощная лампа Maxus
30W/50W**

Высокомощная лампа Maxus 30W

30W
лампа
світлодіодна

300W
лампа
розжарювання

20 000
годин

1 000
годин



MAXUS®

Вироблено в КНР
Офіційний представник
та постачальник в Україні:
ТОВ «ЕНЕРДЖІ СЕЙВІНГ СОЛЮШН», вул.
Богдана Хмельницького, буд. 24, літ. Б*-3,
оф. 103.40, м. Харків, Україна, 61001,
т.: 0 800 50 34 54, office@maxus.com.ua

www.maxus.com.ua

ВИСОКОПОТУЖНА СВІТЛОДІОДНА ЛАМПА

1-MHW-7305

MHW 30W 5000K E27/E40

колір світла	5000K
напруга та рід струму	175-250V ~
номінальний струм	280mA
кут розсіювання	270°
індекс передачі кольору	>80Ra
ресурс роботи	20 000 годин

Усі світлодіодні лампи MAXUS 7 серії відповідають технічним вимогам Європейських стандартів безпеки та екологічності:

- **LVD** - гарантує безпеку низьковольтного обладнання;
- **EMC** - забезпечує електромагнітну сумісність;
- **RoHS** - обмежує використання шкідливих речовин.

MAXUS®



ВИСОКОПОТУЖНА СВІТЛОДІОДНА ЛАМПА

МАКСИМАЛЬНА НАДІЙНІСТЬ

3000lm

світловий
потік



відповідає
євростандартам



сумісний
з вимикачем
з підсвічуванням



світло без
пульсації



2 роки
гарантії

до **90%***

економія
електроенергії

*у порівнянні зі споживанням
електроенергії лампою розжарювання

Высокомощная лампа Maxus 50W

50W
лампа
світлодіодна

500W
лампа
розжарювання

20 000
годин

1 000
годин



MAXUS®

Вироблено в КНР
Офіційний представник
та постачальник в Україні:
ТОВ «ЕНЕРДЖ СЕЙВІНГ СОЛЮШН», вул.
Богдана Хмельницького, буд. 24, літ. Б*-3,
оф. П/Б.40, м. Харків, Україна, 61001,
т.: 0 800 50 34 56, office@maxus.com.ua

www.maxus.com.ua

ВИСОКОПОТУЖНА СВІТЛОДІОДНА ЛАМПА

1-MHW-7505

MHW 50W 5000K E27/E40

колір світла	5000K
напруга та рід струму	175-250V ⚡
номінальний струм	460mA
кут розсіювання	270°
індекс передачі кольору	>80Ra
ресурс роботи	20 000 годин

Усі світлодіодні лампи MAXUS 7 серії відповідають технічним вимогам Європейських стандартів безпеки та екологічності:

- **LVD** - гарантує безпеку низьковольтного обладнання;
- **EMC** - забезпечує електромагнітну сумісність;
- **RoHS** - обмежує використання шкідливих речовин.

MAXUS®




ВИСОКОПОТУЖНА
СВІТЛОДІОДНА ЛАМПА

МАКСИМАЛЬНА НАДІЙНІСТЬ

5000lm
світловий
потік

EU
відповідає
евростандартам


сумісний
з вимикачем
з підсвічуванням


світло без
пульсації

2

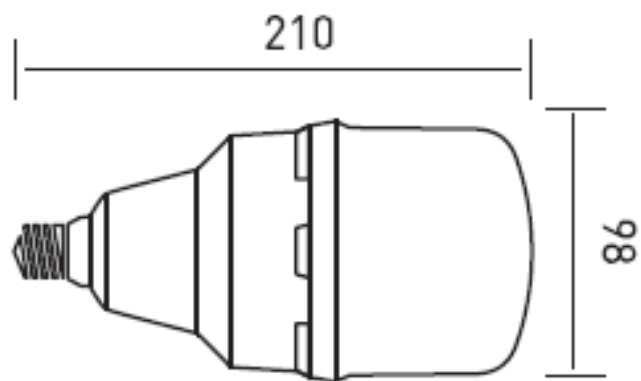
2 роки
гарантії

до **90%**
економія
електроенергії

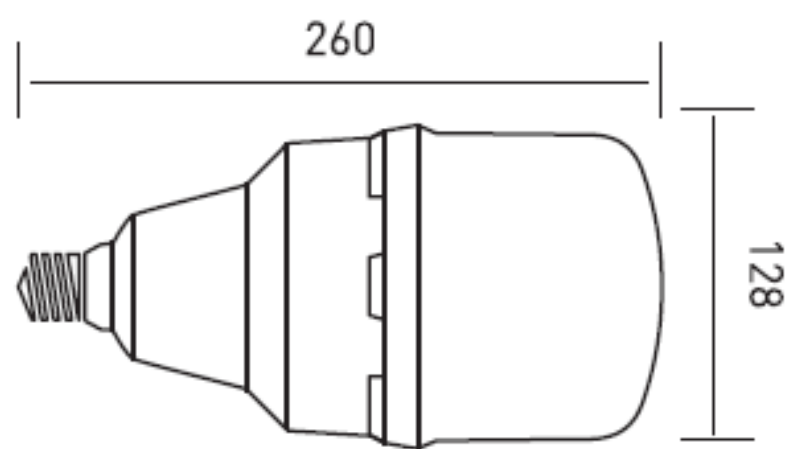
*у порівнянні зі споживанням
електроенергії лампою розжарювання

Таблиця 1.1 Технічні характеристики в залежності від моделі

Артикул	Модель	Потужність, Вт	Світловий потік, лм	Світлова ефективність, лм/Вт	Сила струму, мА	Колір температури, К	Кут розсіювання, °
1-MHW-7305	MHW 30W 5000K E27/E40	30	3000	100	280	5000	270
1-MHW-7505	MHW 50W 5000K E27/E40	50	5000	100	460	5000	270



1-MHW-7305



1-MHW-7505

**30W – 20 штук в мастере
В шринке (пленка) – по 5 штук.**

Кількість товару в упаковці:	20 шт
Розмір:	535*430*255 mm
Вага нетто:	3.3Kg
Вага брутто:	5.8Kg

Переходник E27/E40



**Корпус:
-Пластик (РС)
-Алюминий**

**Рассеиватель:
-Пластик (РС) –
поликарбонат
высокого качества**



**50W – 10 штук в мастере
В шринке (пленка) – по 5 штук.**

Кількість товару в упаковці:	10 шт
Розмір:	675*280*305 mm
Вага нетто:	3.3Кг
Вага брутто:	5.2Кг

Переходник E27/E40



**Корпус:
-Пластик (РС)
-Алюминий**

**Рассеиватель:
-Пластик (РС) –
поликарбонат
высокого качества**

