

Acti9

# Перемикачі iSSW

Каталог 2024

Перемикачі iSSW від 25 А до 63 А

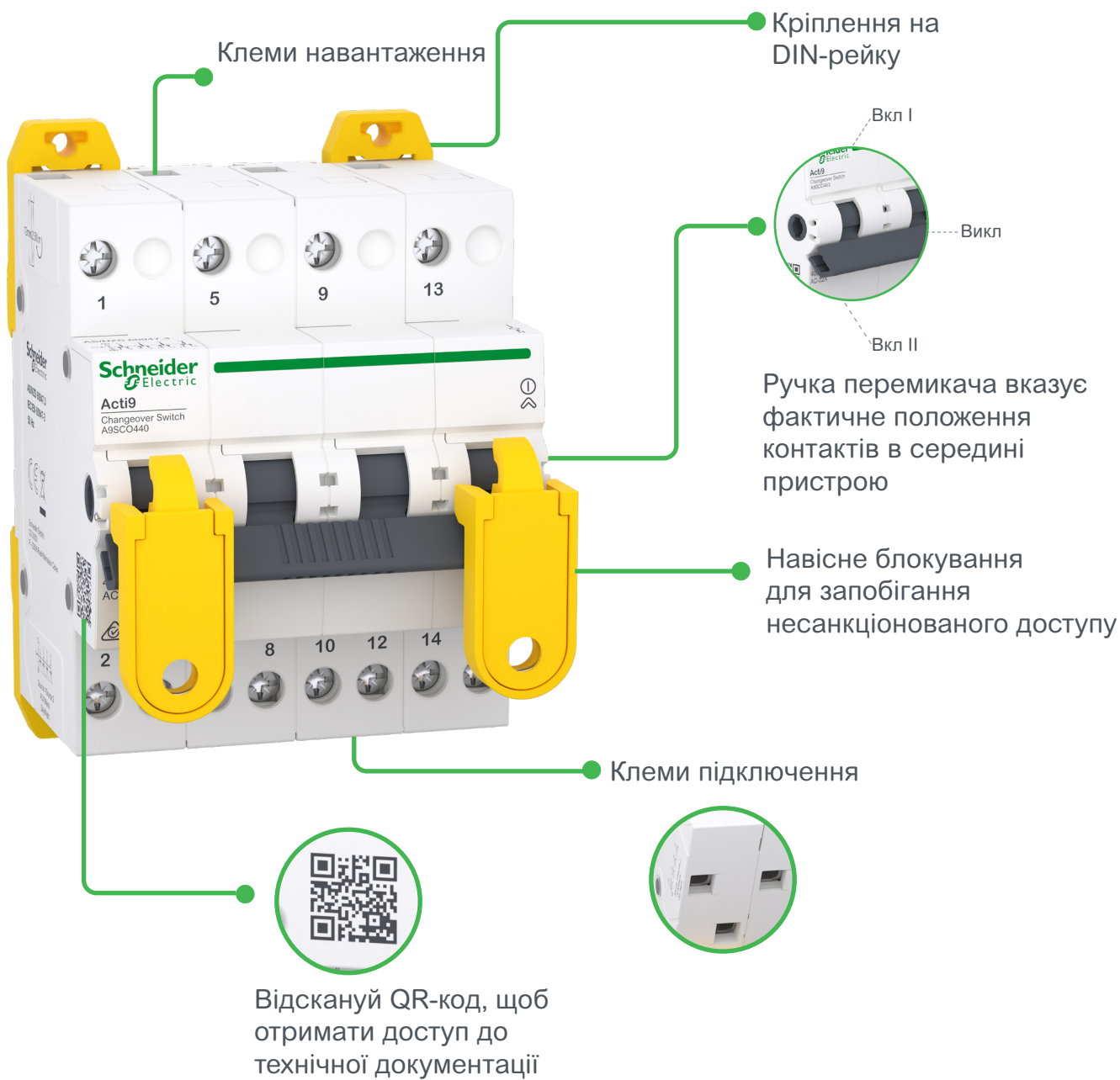


[se.com/ua](http://se.com/ua)

Life Is On

**Schneider**  
Electric

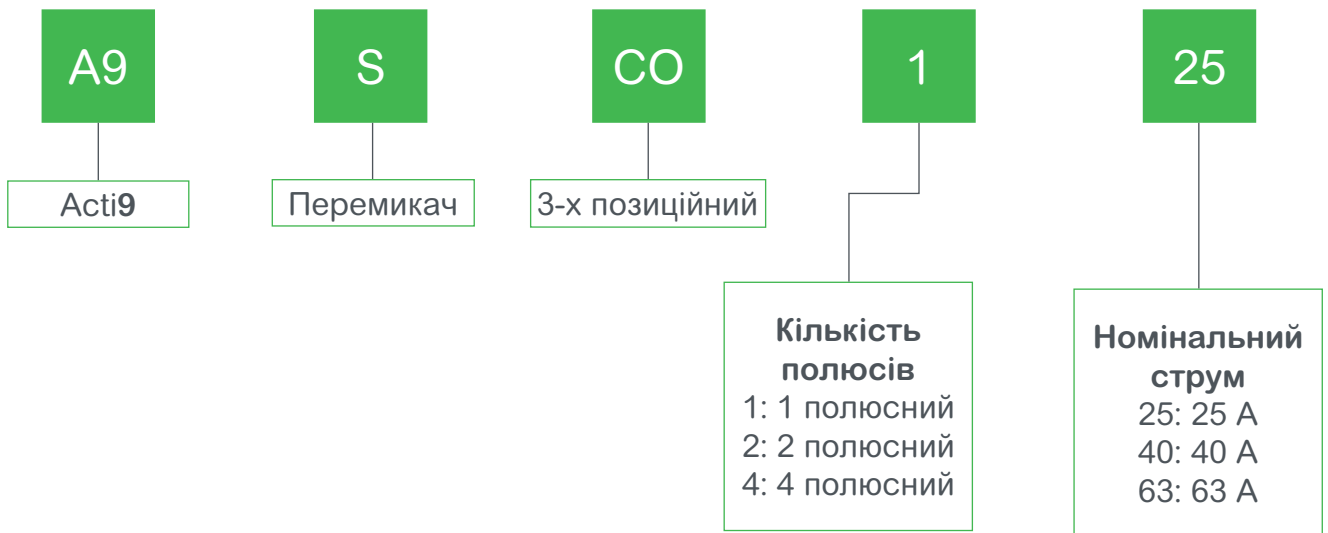
Перемикачі Acti9 є ідеальним рішенням для ручного перемикання між двома джерелами живлення або схемами. Перемикачі представлені в номіналах **25 А**, **40 А** та **63 А** в **1P**, **2P** та **4P** виконанні. Перемикачі Acti9 призначені для встановлення в електричних щитах в малих та середніх будівлях.



## Основні особливості

- Відповідає **MEK 60947-3** та **AS/NZS 60947.3**
- Доступні в 3-х позиційному виконанні (I-0-II) з центральним положенням ВІМК
- Зносостійкість AC-22 А

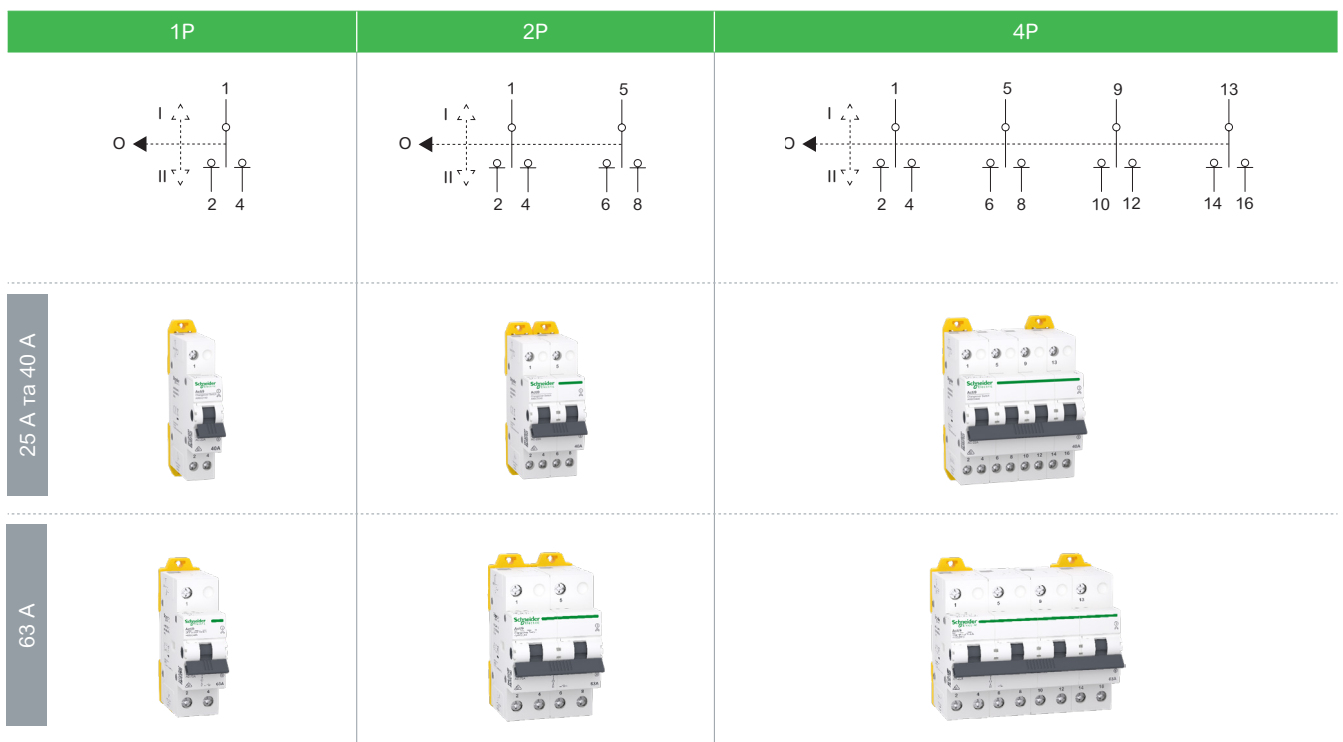
# Принцип утворення референсів



## Референси 3-х позиційних перемикачів

Референс	Найменування	К-ть полюсів	Ном. струм	Напруга
A9SCO125	Перемикач 3-х позиційний iSSW Acti9 1P 25 A I-O-II	1P	25 A	230/240 В зм. струму
A9SCO225	Перемикач 3-х позиційний iSSW Acti9 2P 25 A I-O-II	2P	25 A	400/415 В зм. струму
A9SCO140	Перемикач 3-х позиційний iSSW Acti9 1P 40 A I-O-II	1P	40 A	230/240 В зм. струму
A9SCO240	Перемикач 3-х позиційний iSSW Acti9 2P 40 A I-O-II	2P	40 A	400/415 В зм. струму
A9SCO440	Перемикач 3-х позиційний iSSW Acti9 4P 40 A I-O-II	4P	40 A	400/415 В зм. струму
A9SCO163	Перемикач 3-х позиційний iSSW Acti9 1P 63 A I-O-II	1P	63 A	230/240 В зм. струму
A9SCO263	Перемикач 3-х позиційний iSSW Acti9 2P 63 A I-O-II	2P	63 A	400/415 В зм. струму
A9SCO463	Перемикач 3-х позиційний iSSW Acti9 4P 63 A I-O-II	4P	63 A	400/415 В зм. струму

## Електрична схема

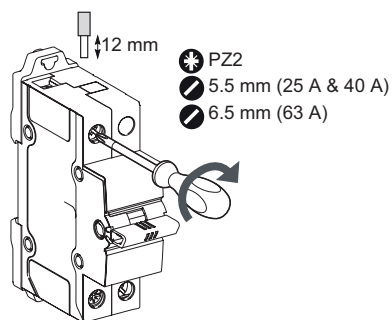


# Технічні характеристики

Основні характеристики				
Номинальна напруга (Ue)		230-240/400-415 В		
Напруга ізоляції (Ui)		690 В		
Робоча частота		50 Гц		
Номинальна витримувана імпульсна напруга (Uimp)		6 кВ		
Допустимий номінальний витримуваний струм короткого замикання (Icw)		20 x In протягом 1 с		
Номинальна вмикаюча здатність при короткому замиканні (Icm)		20 x In		
Категорія зносостійкості		A9SCOX25	A9SCOX40	A9SCOX63
	AC 21A/B	25 A	40 A	63 A
	AC 22A/B	25 A	40 A	63 A
	AC 23A/B	25 A	32 A	50 A
Ступінь забруднення		3		
Додаткові характеристики				
Ступінь захисту (МЕК 60529)	Тільки пристрій	IP20		
	Пристрій в щиті	IP40		
Зносостійкість (вкл-вкл)	Електрична	7 000 циклів		
	Механічна	10 000 циклів		
Робоча температура		-25...+60 °C		
Температура зберігання		-40...+80 °C		

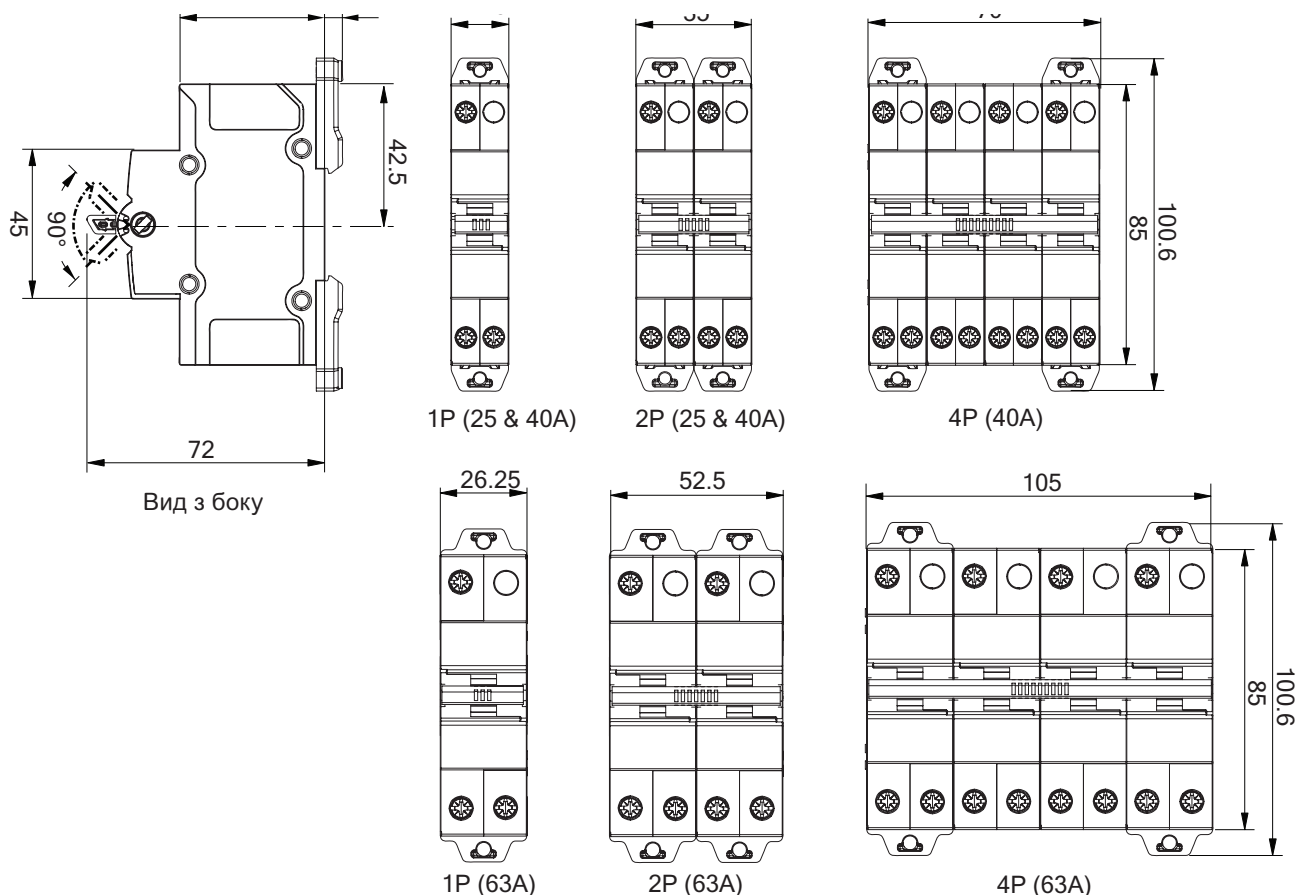


## Підключення



Номинальний струм	Момент затягування	Мідні кабелі	
		Жорсткі	Гнучкі або з накінецьниками
25 A та 40 A	2.5 Н.м.	1 до 16 мм <sup>2</sup>	1 до 10 мм <sup>2</sup>
63 A	4 Н.м.	1 до 25 мм <sup>2</sup>	1 до 16 мм <sup>2</sup>

## Розміри (мм)



## Вага (г)

Полюси	Ном. стр.	Вага (г)
1P	25 A	85
2P	25 A	166
1P	40 A	85
2P	40 A	166
4P	40 A	326
1P	63 A	120
2P	63 A	230
4P	63 A	448

## Акcesуари



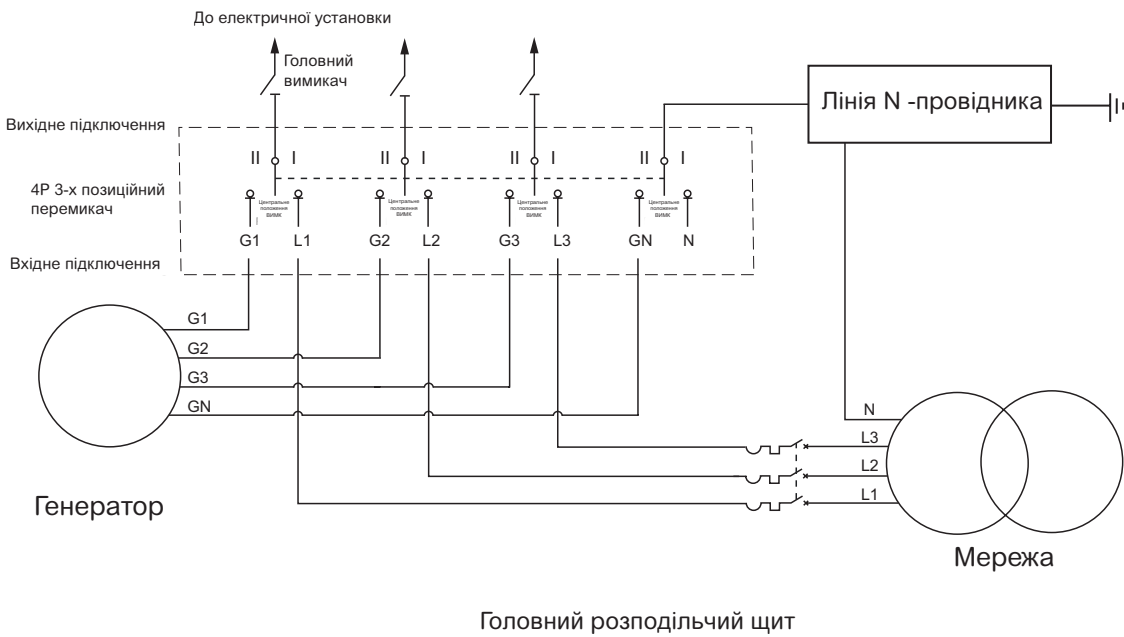
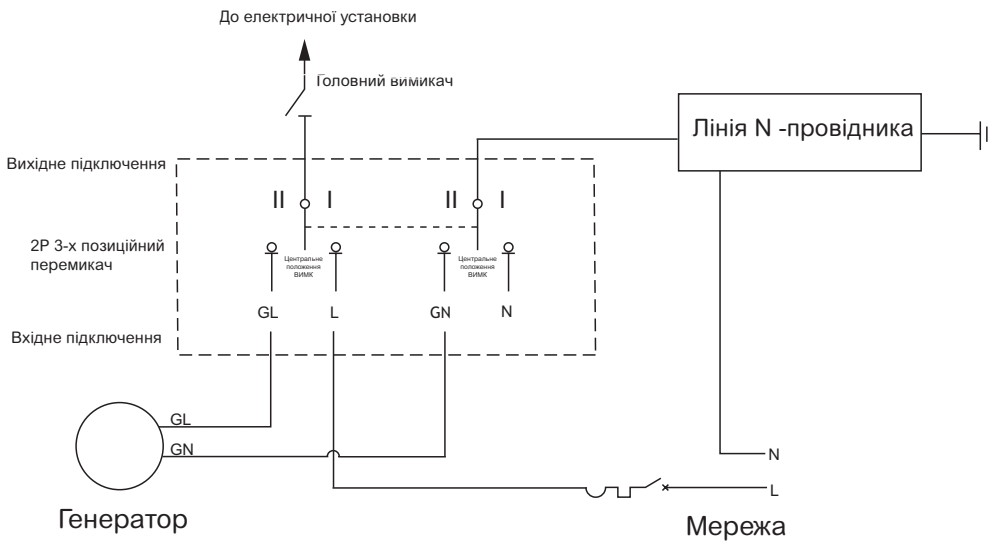
Тип	Референс	Опис
Навісне блокування	A9ASCOPL1	Навісне блокування Acti9 для 3-х позиційного перемикача, ширина 18 мм (1 модуль), комплект з 2 шт
	A9ASCOPL2	Навісне блокування Acti9 для 3-х позиційного перемикача, ширина 27 мм (1,5 модулі), комплект з 2 шт



Блокування HASP: Ø3.5 мм до Ø5 мм

# Принципова схема головного розподільчого щита

Принципова схема, що показує розташування перемикача в положенні ВИМКНЕНО в головному щиті з альтернативним джерелом живлення.



- Принципова відповідає вимогам AS/NZS 3010 та AS/NZS 3000.
- Див. правила підключення AS/NZS 3000 та AS/NZS 3010.
- Принципові схеми дійсні для країн, які використовують основну нейтральну лінію у системі заземлення, але це не означає, що вона підходить для всіх інших країн (наприклад, із використанням системи заземлення типу TT).



# Green Premium™

Знак, який присвоюється найекологічнішим продуктам в промисловості



Green Premium - унікальний екологічний знак, який присвоюється продукції, яка відповідає вимогам новітніх екологічних стандартів.

Більше 75% продукції компанії Schneider Electric присвоєно екологічний знак Green Premium



Дізнайтесь, що ми називаємо «зеленим» ...

**Перевірте свої продукти!**

Завдяки екологічному статусу продукції Green Premium компанія Schneider Electric підвищує рівень інформаційної відкритості, надаючи своїм клієнтам всі необхідні екологічні дані про свої вироби

#### RoHS

Компанія Schneider Electric зобов'язалась дотримуватись вимог Директиви RoHS щодо всієї своєї продукції у всьому світі, хоча дія Директиви не розповсюджується на значну частину виробів та обладнання компанії. Всі вироби, які задовольняють критерії цієї європейської ініціативи, спрямованої на припинення використання небезпечних речовин, мають сертифікати відповідності.

#### REACH

Компанія Schneider Electric дотримується регламенту REACH щодо всієї своєї продукції у всьому світі та надає повну інформацію про вміст особливо небезпечних речовин (SVHC) у своїх виробах.

#### PEP: Екологічний Профіль Продукту

У відповідності до стандарту ISO 14025 компанія Schneider Electric надає своїм клієнтам екологічний профіль продукту (PEP) - повний комплект екологічної інформації, включно з даними про «вуглецевий слід» та енергоспоживання на кожному етапі життєвого циклу виробу. Екологічний профіль PEP особливо корисний для контролю та зниження енергоспоживання та/або скорочення вуглецевовмісних викидів.

#### EuLI: Інструкції з Утилізації

Ці інструкції, які можна отримати одним кліком, містять такі дані:

- Коефіцієнти використання вторинних ресурсів для продукції Schneider Electric
- Вказівки щодо зменшення ризиків для персоналу при демонтажі виробів та перед початком робіт з утилізації
- Позначення деталей для утилізації або вибіркової обробки, що дозволяє зменшити ризики для навколишнього середовища та/або ризики через несумісність зі стандартним процесом переробки.

Life Is On



**ТОВ «Шнейдер Електрик Україна»**

Київ, 04070  
пр. Степана Бандери 13-В, літера «А»  
тел.: +38 044 538 14 70  
факс.: +38 044 538 14 71  
ua.ccc@schneider-electric.com  
+38 0893 239 638  
www.se.com/ua

01-2024

© 2024 - Schneider Electric. Усі права захищені.  
Усі торгові марки належать Schneider Electric Industries SAS або її дочірнім компаніям.

Telegram bot



@se\_ua\_bot