



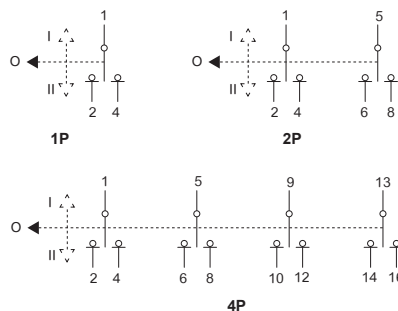
en es fr it ru ga nl de pt da no sv fi et lt

lv pl cs sk hu sl hr ro bg el tr mt kk uk ar



Changeover Switch (COS)
Electrical standard: AS/NZS 60947.3
IEC/EN 60947-3

Schneider
Electric

**Please Note**

- The installation, maintenance and eventual replacement of this device must only be carried out by a qualified electrician.
- This device must not be repaired.
- All applicable local, regional and national regulations must be complied with during the installation, use, maintenance and replacement of this device.
- This device should not be installed if, when unpacking it, you observe that it is damaged.
- Schneider Electric cannot be held responsible in the event of noncompliance with the instructions in this document and in the documents to which it refers.
- The service instruction must be observed throughout the life time of this device.

REMARQUE IMPORTANTE

- L'installation, l'entretien et le remplacement éventuel de cet appareil doivent être effectués uniquement par un personnel qualifié.
- Cet appareil ne doit pas être réparé.
- Toutes les réglementations locales, régionales et nationales applicables doivent être respectées lors de l'installation, l'utilisation, l'entretien et le remplacement de cet appareil.
- Cet appareil ne doit pas être installé si, lors du déballage, vous observez qu'il est endommagé.
- Schneider Electric ne peut être tenu responsable en cas de non-respect des instructions contenues dans ce document et dans les documents auxquels il se réfère.
- Les instructions de service doivent être respectées tout au long de la durée de vie de cet appareil.

ОБРАТИТЕ ВНИМАНИЕ

- Установка, эксплуатация и замена электрооборудования должны выполняться только квалифицированным персоналом.
- Данное устройство не подлежит ремонту.
- В процессе установки, эксплуатации и замены данного устройства должны соблюдаться все действующие местные, региональные и национальные нормативные акты.
- Запрещается установка устройства, при распаковке которого были обнаружены повреждения.
- Schneider Electric снимает с себя всякую ответственность в случае несоблюдения инструкций, указанных в данном документе и документах, на которые приводятся ссылки.
- На протяжении всего срока эксплуатации изделия должны соблюдаться инструкции по обслуживанию.

BELANGRIJKE OPMERKING

- Het installeren, onderhouden en eventueel vervangen van dit apparaat mag uitsluitend worden verricht door een bevoegde technicus.
- Dit apparaat mag niet worden gerepareerd.
- Bij het installeren, bedienen, onderhouden en vervangen van dit apparaat dienen alle toepasselijke lokale, regionale en nationale regels te worden nageleefd.
- Dit apparaat mag niet worden geïnstalleerd als u schade constateert bij het uitpakken.
- Schneider Electric kan niet aansprakelijk worden gesteld in geval van niet-naleving van de instructies van dit document en van andere documenten waarnaar het verwijst.
- De Onderhoudshandleiding moet worden bewaard gedurende de hele levenscyclus van dit apparaat.

NOTA

- A instalação, manutenção e eventual substituição deste aparelho devem ser realizadas apenas por um electricista qualificado.
- Este aparelho não deve ser reparado.
- Todos os regulamentos locais, regionais e nacionais aplicáveis devem ser cumpridos durante a instalação, utilização, manutenção e substituição deste aparelho.
- Este aparelho não deve ser instalado se, ao desembalar, observar que o mesmo se encontra danificado.
- A Schneider Electric não pode ser responsabilizada na eventualidade de existir qualquer não conformidade com as instruções constantes deste documento e dos documentos a que se refere.
- As instruções de serviço devem ser seguidas ao longo de toda a vida útil do aparelho.

TENGA EN CUENTA

- La instalación, el mantenimiento y el eventual reemplazo del equipo eléctrico solo se debe realizar por personal cualificado.
- El equipo no debe repararse.
- Durante la instalación y el uso de este dispositivo, se deben cumplir todas las normativas locales, regionales y nacionales aplicables.
- Este dispositivo no debe instalarse si, al desembalarlo, se observa que está dañado.
- Schneider Electric no se hace responsable en caso de incumplimiento de las instrucciones de este documento y de los documentos a los que se refiere.
- Las instrucciones de uso se deben respetar durante toda la vida útil del producto.

IMPORTANTE

- Le operazioni di installazione, utilizzo, riparazione e manutenzione del presente dispositivo elettrico devono essere eseguite esclusivamente da personale qualificato.
- I dispositivi non devono essere riparati.
- Durante l'installazione e l'uso del presente dispositivo, è obbligatorio rispettare tutte le normative locali, regionali e nazionali applicabili.
- Non installare il dispositivo se durante le operazioni di disimballaggio si nota che è danneggiato.
- Schneider Electric non si assume alcuna responsabilità in caso di mancata osservanza delle istruzioni riportate nel presente documento e nei documenti a cui viene fatto riferimento.
- Necessario rispettare le istruzioni di servizio per tutta la durata di vita del prodotto.

TABHAIR DO D'AIRE

- Caithfidh leictreoir cáilithe an gléas seo a shuiteáil, a chothabáil agus a athrú más gá.
- Ná déan an gléas seo a dheisiú.
- Is gá cloí leis na rialacháin infheidhme áitiúla, réigiúnacha agus náisiúnta le linn shuiteáil, úsáid, chothabháil agus athrú an ghléis seo.
- Níor cheart an gléas a shuiteáil má thugann tú faoi deara, le linn a dhíphacála, go bhfuil sé lochtach.
- Ní fhéadfaí an fhreagracht a chur ar Schneider Electric mura gcloítear leis na treoracha sa doiciméad seo agus sna doiciméid eile a ndéantar tagairt dóibh ann.
- Is gá cloí leis na treoracha seirbhíse ar feadh saolré an ghléis seo.

BITTE BEACHTEN

- Die Installation, Wartung und der eventuelle Austausch dieses Gerätes darf nur durch einen qualifizierten Fachkraft durchgeführt werden.
- Dieses Gerät darf nicht repariert werden.
- Alle anwendbaren lokalen, regionalen und nationalen Vorschriften müssen eingehalten werden, welche die Installation, den Gebrauch, die Wartung und den Austausch dieses Gerätes betreffen.
- Dieses Gerät darf nicht installiert werden, wenn Sie beim Auspacken Beschädigungen feststellen.
- Schneider Electric kann keinesfalls für die Nichtbeachtung der Anweisungen in dieser Anleitung oder Anweisungen in Dokumenten, auf die sie Bezug nimmt, haftbar gemacht werden.
- Die Serviceanleitung ist während der gesamten Lebensdauer dieses Gerätes zu beachten.

VIGTIG BEMÆRKNING

- Installation, service og eventuel udskiftning af denne enhed må kun foretages af en uddannet elektriker.
- Enheden må ikke repareres.
- Alle gældende lokale, regionale og nationale bestemmelser skal overholdes i forbindelse med installation, brug, service og udskiftning af enheden.
- Enheden må ikke installeres, hvis du konstaterer skader på den i forbindelse med udpakningen.
- Schneider Electric kan ikke drages til ansvar for skader, som skyldes manglende overholdelse af anvisningerne i dette dokument eller i andre dokumenter, som der henvises til i dette dokument.
- Serviceanvisningerne skal overholdes i hele enhedens levetid.

<p>MERK</p> <ul style="list-style-type: none"> ■ Monteringen, vedlikehold og eventuell utskifting av denne enheten må kun utføres av en kvalifisert elektriker. ■ Denne enheten må ikke repareres. ■ Alle gjeldende lokale, regionale og nasjonale forskrifter må overholdes under montering, bruk, vedlikehold og utskifting av denne enheten. ■ Dette apparatet må ikke installeres dersom du konstaterer skader når det pakkes ut. ■ Schneider Electric kan ikke holdes ansvarlig dersom instruksjonene som gis i dette dokumentet eller de dokumentene det henvises til, ikke blir overholdt. ■ Serviceinstruksjonene må følges gjennom hele enhetens levetid. 	<p>OBSERVERA!</p> <ul style="list-style-type: none"> ■ Den elektriska utrustningen ska installeras, användas, servas och underhållas endast av kvalificerad personal. ■ Enheten får inte repareras. ■ Alla tillämpliga lokala, regionala och nationella bestämmelser måste iakttas då produkten installeras och används. ■ Denna anordning ska inte installeras om det vid uppackningen visar sig att den är skadad. ■ Schneider Electric kan inte hållas ansvariga vid underlåtenhet att följa instruktionerna i detta dokument och i de dokument det hänvisar till. ■ Underhållsanvisningarna måste följas under produktens hela livstid.
<p>TÄRKEÄ HUOMAUTUS</p> <ul style="list-style-type: none"> ■ Sähkölaitteiston käytön, korjauksen ja huollon saa suorittaa vain pätevä henkilöstö. ■ Tätä laitetta ei saa korjata. ■ Kaikkien sovellettävien paikallisten, alueellisten ja kansallisten määräysten on täyttyttävä tämän laitteen asennuksen ja käytön aikana. ■ Tätä laitetta ei saa asentaa, jos pakkausta purkaessasi huomaat sen olevan vaurioitunut. ■ Schneider Electric ei ole vastuussa siinä tapauksessa, että tämän asiakirjan ohjeita ja asiakirjoja, joihin se viittaa, ei ole noudatettu. ■ Huoltoon koskevia ohjeita on noudatettava tuotteen koko käyttöajan ajan. 	<p>PANGE TÄHELE</p> <ul style="list-style-type: none"> ■ Selle seadme paigaldamise, hooldamise ja lõpliku väljavahetamise tohib läbi viia ainult kvalifitseeritud elektrik. ■ Seda seadet ei tohi parandada. ■ Selle seadme paigaldamisel, kasutamisel, hooldamisel ja vahetamisel tuleb järgida kõiki kehtivaid kohalikke, piirkondlikke ja riiklikke eeskirju. ■ Seda seadet ei tohi paigaldada, kui märkate lahtipakkimisel, et see on kahjustatud. ■ Schneider Electric ei ole vastutav juhul, kui käesolevas dokumendis ja viidatud dokumentides olevaid juhiseid ei ole nõuetekohased. ■ Hooldusjuhiseid tuleb järgida kogu seadme tööea jooksul.
<p>ATKREIPKITE DĒMESĶ</p> <ul style="list-style-type: none"> ■ Šio įrenginio įrengimo, priežiūros ir vėlesnio pakeitimo darbus gali vykdyti tik kvalifikuotas elektrikas. ■ Šio įrenginio negalima remontuoti. ■ Įrenginio įrengimo, naudojimo, priežiūros ir keitimo metu būtina laikytis visų galiojančių vietos, regiono ir nacionalinių teisės aktų. ■ Šio įrenginio negalima įrengti, jeigu ji išpakuodami pastebėjote, kad jis yra pažeistas. ■ Bendrovė „Schneider Electric“ negali būti laikoma atsakinga, jeigu nesilaikoma šiame dokumente ir jame nurodytuose dokumentuose pateiktų instrukcijų. ■ Techninės priežiūros instrukcijų būtina laikytis visą šio įrenginio naudojimo trukmę. 	<p>UZMANĪBU</p> <ul style="list-style-type: none"> ■ Šo ierīci drīkst uzstādīt, apkopt un eventuāli aizstāt tikai kvalificēts elektriks. ■ Ierīci nedrīkst labot. ■ Ierīces uzstādīšanā, izmantošanā, apkopē un aizstāšanā ir jāievēro visi attiecīgie vietējā, reģionālā un valsts līmeņa normatīvie akti. ■ Ja ierīces izsaiņošanas laikā tai tiek konstatēti bojājumi, to nedrīkst uzstādīt. ■ Schneider Electric neuzņemas atbildību par šajā dokumentā izklāstīto instrukciju, kā arī tajā minētajos citos dokumentos iekļauto noteikumu neievērošanu. ■ Apkopes instrukcijas ir jāievēro visā ierīces kalpošanas laikā.
<p>WAŻNA UWAGA</p> <ul style="list-style-type: none"> ■ Instalacja, konserwacja i ewentualna wymiana tego urządzenia musi być wykonywana przez wykwalifikowanego elektryka. ■ Nie wolno naprawiać tego urządzenia. ■ Należy się zastosować do wszystkich odnośnych lokalnych, regionalnych i krajowych regulacji podczas instalacji, używania, konserwacji oraz wymiany urządzenia. ■ Urządzenia nie należy montować, jeżeli przy rozpakowywaniu zaobserwowano jego uszkodzenie. ■ Firma Schneider Electric nie ponosi odpowiedzialności za nieprzestrzeganie instrukcji zawartych w niniejszym dokumencie i dokumentach, do których się odnosi. ■ Przez cały okres stosowania urządzenia należy dostosować się do zaleceń zawartych w instrukcji serwisowej. 	<p>UPOZORNĚNÍ</p> <ul style="list-style-type: none"> ■ Instalace, údržba a případná výměna tohoto zařízení musí být vykonána kvalifikovaným elektrikářem. ■ Toto zařízení nesmí být opravováno. ■ Při instalaci, používání a údržbě tohoto zařízení je nutné dodržovat všechny příslušné místní, oblastní a národní předpisy. ■ Toto zařízení neinstalujte, pokud při vybalování zjistíte, že je poškozeno. ■ Společnost Schneider Electric nemůže být činná odpovědnou v případě nedodržení pokynů uvedených v tomto dokumentu a v dokumentech, na které se odkazuje. ■ V průběhu životního cyklu zařízení je nutné dodržovat všechny servisní pokyny.
<p>UPOZORNENIE</p> <ul style="list-style-type: none"> ■ Inštaláciu, údržbu a prípadnú výmenu tohto zariadenia musí vykonať kvalifikovaný technik. ■ Toto zariadenie sa nesmie opravovať. ■ Pri inštalácii, používaní, údržbe a výmene tohto zariadenia sa musia dodržiavať všetky príslušné miestne, regionálne a štátne nariadenia. ■ Toto zariadenie by sa nemalo inštalovať, ak pri rozbalení zistíte, že je poškodené. ■ Spoločnosť Schneider Electric nenesie zodpovednosť v prípade nedodržania pokynov v tomto dokumente a v dokumentoch, na ktoré odkazuje. ■ Tento servisný pokyn je potrebné dodržiavať počas celej životnosti zariadenia. 	<p>KÉRJÜK, VEGYE FIGYELEMME A KÖVETKEZŐT</p> <ul style="list-style-type: none"> ■ Az eszközök üzembe helyezését, karbantartását és cseréjét kizárólag szakképzett villanyszerelő végezheti. ■ Az eszközök nem javítható. ■ Az összes helyi, regionális és országos előírás be kell tartani az eszközök üzembe helyezésé, használat, karbantartása és cseréje során. ■ Az eszközök nem szabad telepíteni, ha a kicsomagolás során észleli, hogy az eszközök sérültek. ■ A Schneider Electric nem vonható felelősségre a jelen jogszabályokban vagy a hivatkozott dokumentumokban foglalt utasítások be nem tartása esetén. ■ A szervizutasításokat be kell tartani az eszközök teljes élettartama során.
<p>UPOŠTEVAJTE</p> <ul style="list-style-type: none"> ■ Namešćanje, vzdrževanje in morebitno zamenjavo te naprave sme izvajati izključno samo kvalificiran električar. ■ Naprave se ne sme popravljati. ■ Pri namešćanju, uporabi, vzdrževanju in menjavi te naprave je treba upoštevati vse veljavne lokalne, regionalne in nacionalne predpise. ■ Naprave ne namešćajte, če pri odstranjevanju embalaže ugotovite, da je naprava poškodovana. ■ Družba Schneider Electric ne odgovarja v primeru nepoštevanja navodil v tem dokumentu in v dokumentih, na katere se sklicuje. ■ V celotni življenjski dobi naprave je treba upoštevati navodila za servisiranje. 	<p>ZAPAMTITE</p> <ul style="list-style-type: none"> ■ Ugradnju, održavanje i eventualnu zamjenu uređaja smije izvoditi samo kvalificirani električar. ■ Ovaj uređaj se ne smije popravljati. ■ Za vrijeme ugradnje, upotrebe, održavanja i zamjene uređaja moraju se poštivati svi važeći lokalni, regionalni i nacionalni propisi. ■ Ovaj se uređaj ne smije ugraditi ako nakon uklanjanja ambalaže primijetite da je oštećen. ■ Schneider Electric neće snositi odgovornost u slučaju nepoštivanja uputa iz ovog dokumenta i dokumenata na koje se to odnosi. ■ Upute za servis moraju se poštivati kroz cijeli radni vijek uređaja.
<p>ΑΒΕΤΙ ΙΝ ΒΕΔΕΡΕ</p> <ul style="list-style-type: none"> ■ Instalarea, întreținerea și eventual înlocuirea acestui dispozitiv trebuie efectuate doar de un electrician calificat. ■ Dispozitivul nu trebuie reparat. ■ Toate reglementările locale, regionale și naționale aplicabile trebuie să fie respectate în timpul instalării, utilizării, întreținerii și înlocuirii acestui dispozitiv. ■ Acest dispozitiv nu trebuie instalat dacă, la despachetare, observați că este deteriorat. ■ Schneider Electric nu poate fi trasă la răspundere în cazul nerespectării instrucțiunilor din acest document sau instrucțiunilor din documentele la care face referire acest document. ■ Instrucțiunile de service trebuie respectate pe toată durata de viață a acestui dispozitiv. 	<p>ОБЪРНЕТЕ ВНИМАНИЕ</p> <ul style="list-style-type: none"> ■ Инсталацията, поддръжката и евентуалната смяна на това устройство трябва да се извършват единствено от квалифициран електротехник. ■ Това устройство да не се ремонтира. ■ Всички приложими местни, регионални и национални разпоредби да се изпълняват по време на инсталацията, употребата, поддръжката и смяната на това устройство. ■ Това устройство не трябва да се инсталира, ако при разпаковане забележите, че е повредено. ■ Schneider Electric не носи отговорност в случай на неспазване на инструкциите в този документ и на документите, за които се отнася. ■ Инструкциите за обслужване трябва да се спазват през целия жизнен цикъл на това устройство.
<p>ΣΗΜΕΙΩΣΗ</p> <ul style="list-style-type: none"> ■ Η εγκατάσταση, συντήρηση και ενδεχόμενη αντικατάσταση αυτής της συσκευής πρέπει να πραγματοποιούνται μόνο από ειδικευμένο τεχνικό ηλεκτρολογικών συστημάτων. ■ Η συσκευή αυτή δεν πρέπει να επισκευάζεται. ■ Κατά την εγκατάσταση, συντήρηση και αντικατάσταση της συσκευής αυτής πρέπει να τηρούνται όλοι οι ισχύοντες τοπικοί, περιφερειακοί και εθνικοί κανονισμοί. ■ Η εγκατάσταση της συσκευής δεν πρέπει να πραγματοποιείται αν, κατά την αποσυσκευασία της, παρατηρήσετε ότι έχει υποστεί βλάβη. ■ Η Schneider Electric δεν φέρει καμία ευθύνη σε περίπτωση μη τήρησης των οδηγιών του παρόντος εγγράφου και των εγγράφων στα οποία αναφέρεται. ■ Οι οδηγίες σέρβις πρέπει να τηρούνται σε όλη τη διάρκεια ζωής αυτής της συσκευής. 	<p>LÜTFEN AKLINIZDA BULUNDURUN</p> <ul style="list-style-type: none"> ■ Bu cihazın kurulumu, bakımı ve değişimi yalnızca kalifiye bir elektrikçi tarafından gerçekleştirilmelidir. ■ Bu cihaz tamir edilmemelidir. ■ Bu cihazın kurulumu, kullanımı, bakımı ve değişimi sırasında uygulanabilir tüm yerel, bölgesel ve ulusal düzenlemelere uyulmalıdır. ■ Paketinden çıkarırken, bunun dışında gözlemlerseniz, ilgili cihaz kurulmamalıdır. ■ Schneider Electric, bu belgedeki talimatlara ve referansta bulunulan belgelere uyulmaması durumunda sorumlu tutulamaz. ■ Servis talimatı, bu cihazın kullanım ömrü boyunca gözetilmelidir.

<p>ATTENZIONI</p> <ul style="list-style-type: none"> ■ L-installazzjoni, il-manutenzjoni, u s-sostituzzjoni eventwali ta' dan l-apparat għandhom jittwettqu biss minn electrician ikkwalifikat ■ Dan l-apparat m'għandux jissewwa. ■ Għandha tinzamm konformità mar-regolamenti lokali, reġjonali u nazzjonali applikabbli kollha waqt l-installazzjoni, l-użu, il-manutenzjoni u s-sostituzzjoni ta' dan l-apparat ■ Dan l-apparat m'għandux jiġi installat jekk, waqt it-tneħħija mill-ippakkjar tiegħu, tinnota li għandu l-hsara. ■ Schneider Electric ma tistax tinzamm responsabbli jekk ma tinzammx konformità mal-istruzzjonijiet f'dan id-dokument u d-dokumenti li hi tirreferi għalihom. ■ L-istruzzjoni tas-servizz għandhom jiġiharsu matul il-hajja ta' dan l-apparat. 	<p>HAZAR AUDARYŲYŲ</p> <ul style="list-style-type: none"> ■ Бул құрылғының орнатуы, күту және алмастыру жұмыстарын тек қана білікті электріші жүзеге асыруы керек. ■ Бул құрылғыны жөндеуге болмайды. ■ Құрылғыны орнату, пайдалану, техникалық қызмет көрсету және ауыстыру кезінде барлық қолданылатын жергілікті, аймақтық және ұлттық ережелер сақталған болу керек. ■ Ашу кезінде бүлінген құрылғыны орнатпаңыз. ■ Schneider Electric осы құжатта көрсетілген нұсқаулықтар мен құжаттарға сәйкес келмеген жағдайда барлық жауапкершіліктен бас тартады сілтемелер. ■ Пайдалану нұсқаулығы осы құрылғының пайдалану мерзімі ішінде сақталған болу керек.
<p>ЗВЕРНИТЬ УВАГУ</p> <ul style="list-style-type: none"> ■ Установка, эксплуатация та заміна електрообладнання повинні виконуватися тільки кваліфікованим персоналом. ■ Пристрій не підлягає ремонту. ■ У процесі установки, експлуатації та заміни даного пристрою повинні дотримуватися всі діючі місцеві, регіональні та національні нормативні акти. ■ Забороняється установка пристрою, при розпакуванні якого були виявлені ушкодження. ■ Schneider Electric знімає з себе будь-яку відповідальність у разі недотримання інструкцій, зазначених в даному документі і документах, на які наводяться посилання. ■ Протягом всього терміну експлуатації виробу повинні дотримуватися інструкції з обслуговування. 	<p>تذکره الی جری</p> <ul style="list-style-type: none"> ■ لہذا ہماری برقی ایف لال خ نم الا؛ اقل حال دلدبستساو متنایصو زاہجلا اذہ بیفیرت مٹی ال ا ب جی ■ زاہجلا اذہ حالصرا ب جی ال ■ زاہجلا اذہ تی بیٹت انا ا اب لوم عملہ ایفینطولاو ایفیلقلا او ایفیلحما حیا اوللا عیمجل لانتالما ب جی ■ دلدبستساو متنایصو ممدختساو ■ فلالت نا ا کٹف ن ع-تظحال اذا زاہجلا اذہ بیفیرت یغبنی ال ■ تاملیل لانتالما مدع قلا ح ایف یفیلووسملا Schneider Electric کٹرش لمحتتت ن ا ن کقمی ال ■ اہیل! ریشت یتلا تاندنستساو دنستساو اذہ یف ندراولا ■ زاہجلا اذہ ممدختساو تدم لاوط مدخلال تاملیل عت تا ع ارم ب جی

<p>⚠️ DANGER / PELIGRO / DANGER / PERICOLO / ОПАСНОСТЬ / DAINSEAR / GEVAAR / GEFAHR</p>	
<p>HAZARD OF ELECTRIC SHOCK, EXPLOSION OR ARC FLASH</p> <ul style="list-style-type: none"> ■ Turn off all power supplying this product before working on it. ■ Use a voltage tester with a suitable rated voltage in order to check that all active conductors are not energized. <p>Failure to follow these instructions will result in death or serious injury.</p>	<p>PELIGRO DE DESCARGA ELÉCTRICA, EXPLOSIÓN O ARCO ELÉCTRICO</p> <ul style="list-style-type: none"> ■ Apague todo el suministro de energía de este dispositivo antes de trabajar en él. ■ Use un comprobador de voltaje con un voltaje nominal adecuado para verificar que todos los conductores activos no estén energizados. <p>No seguir estas instrucciones resultará en lesiones graves o mortales.</p>
<p>RISQUE D'ÉLECTROCUTION, D'EXPLOSION OU D'ARC ÉLECTRIQUE</p> <ul style="list-style-type: none"> ■ Coupez toutes les alimentations avant de travailler sur cet appareil. ■ Utilisez un testeur de tension avec une tension nominale appropriée afin de vérifier que tous les conducteurs actifs ne soient pas alimentés. <p>Le non-respect de ces instructions provoquera la mort ou des blessures graves.</p>	<p>RISCHIO DI ESEGUIRE QUALSIASI OPERAZIONE SUL DISPOSITIVO, DISATTIVARE TUTTE LE FONTI DI ALIMENTAZIONE.</p> <ul style="list-style-type: none"> ■ Prima di eseguire qualsiasi operazione sul dispositivo, disattivare tutte le fonti di alimentazione. ■ Utilizzare un tester voltmetrico per verificare che tutti i terminali non siano alimentati. <p>Il mancato rispetto di queste istruzioni provocherà morte o gravi infortuni.</p>
<p>ОПАСНОСТЬ ПОРАЖЕНИЯ ЭЛЕКТРИЧЕСКИМ ТОКОМ, ВЗРЫВОМ или ВОЗНИКНОВЕНИЯ ДУГИ</p> <ul style="list-style-type: none"> ■ Перед началом работы отключите питание. ■ Используйте тестер напряжения с подходящим номинальным напряжением, чтобы убедиться, что все активные проводники не находятся под напряжением. <p>Несоблюдение этих инструкций приведет к смерти или серьезной травме.</p>	<p>HAZARD SHOC LEICTREACH, TAISPEÁNÁS NÓ FLASH ARC</p> <ul style="list-style-type: none"> ■ Múch an cumhacht go dtí an gléas seo sula n-oibríonn tú air. ■ Bain úsáid as tástálaí voltas leis an voltas rátaíle cuí chun seiceáil nach bhfuil fuinneamh sna seoltóirí gníomhacha. <p>Mura ndéantar na treoracha seo a leanúint, gheobhaidh tú bás nó gortú tromchúiseach.</p>
<p>GEVAAR VAN ELEKTRISCHE SCHOKKEN, ONTPLOFFING EN VLAMBOGEN</p> <ul style="list-style-type: none"> ■ Schakel alle voedingseenheden van dit apparaat uit, voordat u onderhoud verricht. ■ Maak gebruik van een spanningstester met een adequate nominale spanning om u ervan te verzekeren dat er geen spanning aanwezig is op een actieve geleider. <p>Het niet opvolgen van deze instructies kan leiden tot ernstig letsel of de dood.</p>	<p>GEFAHR EINES ELEKTRISCHEN SCHLAGS, EINER EXPLOSION ODER EINES LICHTBOGENS</p> <ul style="list-style-type: none"> ■ Trennen Sie vor allen Arbeiten am Gerät sämtliche Stromversorgungen des Geräts. ■ Verwenden Sie einen Spannungsprüfer mit einer geeigneten Messbereich, um sicherzustellen, dass alle aktiven Leiter spannungsfrei sind. <p>Die Nichtbeachtung dieser Anweisungen führt zu Tod oder schwereren Verletzungen.</p>

<p>⚠️ PERIGO / FARE! / FARE / FARA / VAARA / OHT / PAVOJUS / BĪSTAMI</p>	
<p>RISCO DE DESCARGA ELÉTRICA, EXPLOSIÃO OU ARCO ELÉTRICO</p> <ul style="list-style-type: none"> ■ Desligar toda alimentação elétrica deste equipamento antes de intervir no equipamento. ■ Use um testador de tensão com uma tensão nominal adequada para verificar se todos os condutores ativos não estão energizados. <p>A não observância destas instruções resultará em morte, ou ferimentos graves.</p>	<p>RISIKO FOR ELEKTRISK STØD, EKSPLOSION ELLER LYSBUE</p> <ul style="list-style-type: none"> ■ Afbryd al strøm fra enheden, før du udfører service på den. ■ Brug et korrekt dimensioneret voltmeter til at kontrollere, at alle aktive ledere er fri for spænding. <p>Manglende overholdelse af disse instruktioner kan medføre død eller alvorlig personskaade.</p>
<p>FARE FOR ELEKTRISK STØT, EKSPLOSJON ELLER LYSBUE</p> <ul style="list-style-type: none"> ■ Koble fra all strøm som er tilkoblet enheten før arbeid utføres på den. ■ Bruk en spenningsstester med en passende nominell spenning for å påse at alle de aktive lederne ikke er strømførende. <p>Unnlatelse av å følge disse instruksjonene vil føre til død eller alvorlig personskaade.</p>	<p>RISK FÖR ELSTÖTAR, EXPLOSION ELLER ÖVERSLAG</p> <ul style="list-style-type: none"> ■ Stäng av strömförsörjningen till anordningen före arbete på den. ■ Använd en spänningsprovare med lämplig märkspänning för att kontrollera att alla aktiva ledare är spänningslösa. <p>Om inte anvisningarna följs uppstår livsfara eller risk för allvarliga personskadator.</p>
<p>SÄHKÖISKUN, RÄJÄHDYKSEN TAI VALOKAAREN VAARA</p> <ul style="list-style-type: none"> ■ Sammuta tämän laitteen kaikki virransyöttö ennen työskentely laitteella. ■ Tarkista sopivalla nimellisjännitteellä varustetun jännitteenkoettimen avulla, että kaikissa aktiivisissa johtimissa ei ole virtaa. <p>Näiden ohjeiden noudattamatta jättäminen aiheuttaa kuoleman tai vakavan vamman.</p>	<p>ELEKTRILÕÖGI, PLAHVATUSE VÕI KAARLEEGI OHT</p> <ul style="list-style-type: none"> ■ Enne tööle asumist, lülitage kõik seadme toiteallikad välja. ■ Kasutage sobiva nimipingega pingetestrit, kontrollimaks, et kõik aktiivsed juhid oleks pingestamata. <p>Nende juhiste eiramine toob kaasa surma või tõsise vigastuse.</p>
<p>ELEKTROS ŠOKO, SPROGIMO ARBA ARKIO BANDYMO PAVOJUS</p> <ul style="list-style-type: none"> ■ Prieš dirbdami su šiuo įrenginiu išjunkite visus jo maitinimo šaltinius. ■ Naudodami tinkamos vardinės įtampos matuoklį patikrinkite, ar visuose aktyviuose laidininkuose nėra energijos. <p>Nesilaikant šių nurodymų, bus mirtina arba sunkiai sužeista.</p>	<p>ELEKTRISKÁS ŠOKA, SPRĀDZINĀŠANAS VAI LOKA ZIBSPULDZES BRIEMAS</p> <ul style="list-style-type: none"> ■ Pirms jebkādu darbu veikšanas ierīci, tā ir pilnībā jāatslēdz no barošanas avota. ■ Izmantojiet voltmetru ar atbilstošu nominālo spriegumu, lai pārliecinātos, ka nevienā aktīvajā vadā nav sprieguma. <p>Šo norādījumu neievērošana var izraisīt nāvi vai nopietnus ievainojumus.</p>

<p>⚠️ NIEBEZPIECZEŃSTWO / NEBEZPEČÍ / NEBEZPEČENSTVO / VESZÉLY</p>	
<p>RYZYKO PORAZENIA PRĄDEM, WYBUCHU LUB ŁUKU ŁUKU</p> <ul style="list-style-type: none"> ■ Przed przystąpieniem do pracy należy odłączyć zasilanie urządzenia. ■ Za pomocą próbnika napięcia o odpowiednim napięciu znamionowym należy sprawdzić, czy żadne przewody nie są pod napięciem. <p>A não observância destas instruções resultará em morte, ou ferimentos graves.</p>	<p>NEBEZPEČÍ ÚRAZU ELEKTRICKÝM PROUDEM, VÝBUCHU NEBO OBLOUKU OBLOUKU</p> <ul style="list-style-type: none"> ■ Před zahájením práce na tomto zařízení odpojte od něj všechny zdroje napájení. ■ Zkontrolujte napětí s vhodným jmenovitým napětím a zkontrolujte, že žádný z aktivních vodičů není pod napětím. <p>Nedodržení těchto pokynů má za následek smrt nebo vážné zranění.</p>
<p>NEBEZPEČENSTVO ÚRAZU ELEKTRICKÝM PRŮDOM, VÝBUCHU ALEBO OBLIKOVANIA OBLÚKU</p> <ul style="list-style-type: none"> ■ Pred prácou na tomto zariadení vypnite všetky jeho prívody napájania. ■ Pomocou skúšača napätia s vhodným menovitým napätím skontrolujte, že pod prúdom nie sú žiadne aktívne vodiče. <p>Nedodržanie týchto pokynov má za následok smrť alebo vážne zranenie.</p>	<p>ÁRAMŰTÉS, ROBBANÁS VAGY ÍVILLANÁS VESZÉLYE</p> <ul style="list-style-type: none"> ■ Az eszközön végezett munka előtt minden tápellátást kapcsoljon ki. ■ Használjon megfelelő névleges feszültségű feszültségmérőt annak ellenőrzésére, hogy az aktív vezetők nincsenek-e áram alatt. <p>Ezen utasítások be nem tartása halált vagy súlyos sérülést okozhat.</p>

⚠️⚠️ NEVARNOST / OPASNOST / PERICOL / ОПАСНОСТ / ΚΙΝΔΥΝΟΣ / ΤΗΛΙΚΕ

NEVARNOST ELEKTRIČNEGA ŠOKA, EKSPLOZIJE ALI BLAKA <ul style="list-style-type: none">■ Preden pričnete z delom na napravi, odklopite celotno napajanje.■ Uporabite merilnik napetosti s primerno nazivno napetostjo, da se prepričate, da so vsi aktivni vodniki brez napetosti. Neupoštevanje teh navodil povzroči smrt ali resne poškodbe.	OPASNOST OD STRUJNOG UDARA, EKSPLOZIJE ILI BLJESKA LUKA <ul style="list-style-type: none">■ Isključite sve napajanje uređaja prije rada na njemu.■ Upotrijebite ispitivač napona s prikladnim nazivnim naponom kako biste provjerili jesu li svi aktivni vodiči pod naponom. Neпошtivanje ovih uputa uzrokovat će smrt ili teške ozljede.
PERICOL DE ȘOCURI ELECTRICE, EXPLOZII SAU ARCURI ELECTRICE <ul style="list-style-type: none">■ Opriți alimentarea electrică către acest echipament înainte de a lucra asupra lui.■ Utilizați un voltmetru cu o tensiune nominală corespunzătoare pentru a verifica dacă toți conductorii activi nu sunt alimentați cu energie electrică. Nerespectarea acestor instrucțiuni poate duce la deces sau vătămare gravă.	ОПАСНОСТ ОТ ЕЛЕКТРИЧЕН УДАР, ЕКСПЛОЗИЯ ИЛИ ДЪГОВ ВРЕМЕ <ul style="list-style-type: none">■ Преди работа по това устройство, изключете захранването му.■ Използвайте детектор на напрежение с подходящо номинално напрежение, за да се уверите, че във всички активни проводници няма ток. Неспазването на тези инструкции ще доведе до смърт или сериозно нараняване.
ΚΙΝΔΥΝΟΣ ΗΛΕΚΤΡΙΚΟΥ ΚΟΝΤΟΣ, ΕΚΦΡΑΣΗΣ Ή ΤΕΧΝΗΣ <ul style="list-style-type: none">■ Διακόψτε την παροχή ρεύματος σε αυτήν τη συσκευή προτού ξεκινήσετε να εργάζεστε σε αυτήν.■ Χρησιμοποιήστε μια συσκευή δοκιμής τάσης με κατάλληλη ονομαστική τάση για να διασφαλίσετε ότι δεν είναι όλοι οι αγωγοί ενεργοί. Η μη τήρηση αυτών των οδηγιών θα οδηγήσει σε θάνατο ή σοβαρό τραυματισμό.	ΕΛΕΚΤΡΙΚ ΨΑΡΜΑΣΙ, ΡΑΤΛΑΜΑ ΨΑΡΜΑΣΙ Ή ΑΡΚ ΠΑΡΛΑΜΑ ΤΗΛΙΚΕΣΙ <ul style="list-style-type: none">■ Üzerinde çalışmadan önce bu cihaza beslenen tüm gücü kapatın.■ Tüm aktif iletkenlere güç verilmediğini kontrol etmek için uygun anma gerilimli bir kontrol kalemi kullanın. Bu talimatlara uyulmaması, ölüme veya ağır yaralanmalara yol açacaktır.

⚠️⚠️ PERIKLU / ΚΑΥΙΠΤΙ / НЕБЕЗПЕЧНО / خطر

PERIKLU TA 'HOKK ELETTRIKU, SPLUŽJONI JEW FLASH TA' L-ARK <ul style="list-style-type: none">■ Itfi l-elettriku kollu li qed iforni lil dan l-apparat qabel tilda taħdem fuqu■ Uża tagħmir tal-ittestjar tal-voltaġġ b'voltaġġ nominali xieraq sabieħ tiċċekkjia li l-kondutturii attivi kollha mhux qed jgħaddi elettriku minnhom. Jekk tonqos milli ssegwi dawn l-istruzzjonijiet jirriżulta f'mewt jew korriment serju.	ЭЛЕКТР ТОҒЫНЫҢ, ЖАРЫЛУЫНЫҢ НЕМЕСЕ ДОҒА ЖАРҚЫЛДАҒЫНЫҢ ҚАУІПІ БАР <ul style="list-style-type: none">■ Бұл құрылғыны іске қоспас бұрын барлық қуат көздерін ажыратыңыз.■ Барлық белсенді өткізгіштердің қуатталмауын қамтамасыз ету үшін тиісті кернеуі бар кернеу сынағышы пайдаланыңыз. Осы нұсқауларды орындамауы өлімге немесе ауыр жарақатқа әкелуі мүмкін.
НЕБЕЗПЕКА ЕЛЕКТРИЧНОГО УДАРУ, ВИБУХУ ТА АЛЬМИЧНОГО ВИПАДКУ <ul style="list-style-type: none">■ Вимкніть усі джерела електричного струму, що живлять цей пристрій, перш ніж починати з ним працювати.■ Для перевірки відсутності електричного струму в усіх активних провідниках використовуйте індикатор наявності напруги з відповідною характеристикою номінальної напруги. Невиконання цих інструкцій призведе до смерті або серйозних травм.	یہ ایئرکٹل سولکٹا سویچو اور اجینال اور ایئرکٹل کے متصل نہ م رطخل <ul style="list-style-type: none">■ یہ عمل کے لیے لیبی زاہجلا اڈہ ڈوزت یتلا فکاطلا لک لی غشغ فاقی اب مق■ فکاطلا لک الصولکٹا عیم ج نا م دلکاتلل ہیس نام ن نقم دوجب یئرکٹل دوجلا رابتخ زاہج دختسرا■ فکاطلا ب کڈوزم ری غ قری طخل قباصلا وال ا قاصولا یلا تامیل عتلا مذہ عابتا مدع دیوسی

⚠️ WARNING / ADVERTENCIA / AVERTISSEMENT / AVVERTENZA / ПРЕДУПРЕЖДЕНИЕ / RABHADH

HAZARD OF CLOSING ON ELECTRICAL FAULT <p>Do not close the device without first inspecting and, if necessary, repairing the downstream electrical equipment.</p> Failure to follow these instructions can result in death, serious injury, or equipment damage.	RIESGO DE CIERRE POR DEFECTO ELÉCTRICO <p>No cierre el aparato sin inspeccionarlo antes y repare el equipo eléctrico situado aguas abajo si es necesario.</p> Si no se siguen estas instrucciones, pueden producirse lesiones personales graves o mortales o daños en el equipo.
RISQUE DE FERMETURE SUR DÉFAUT ÉLECTRIQUE <p>Ne fermez pas l'appareil sans avoir au préalable inspecté et (si nécessaire) réparé l'équipement électrique en aval.</p> Le non-respect de ces instructions peut entraîner des dommages matériels, des blessures graves voire mortelles.	RISCHIO DI CHIUSURA PER GUASTO ELETTRICO <p>Non chiudere il dispositivo senza aver prima ispezionato e, se necessario, riparato l'apparecchiatura elettrica a valle.</p> Il mancato rispetto delle presenti istruzioni può comportare lesioni fatali, lesioni gravi o danni all'apparecchiatura.
ОПАСНОСТЬ ЗАМЫКАНИЯ ПРИ ЭЛЕКТРИЧЕСКОМ ПРОБОЕ <p>Не замыкайте устройство без предварительного осмотра и при необходимости ремонта нижестоящего электрооборудования.</p> Несоблюдение этих указаний может привести к смерти, серьезным травмам или повреждению оборудования.	BAOL DÚNTA AR LOCHT LEICTREACH <p>Ná dún an gléas gan é a scrúdú ar dtús agus, más gá, an trealamh leictreach iartheachtach a dheisiú.</p> Is féidir bás, drochghortú nó damáiste trealaimh a bheith mar thoradh ar theip na treoracha seo a leanúint.

⚠️ WAARSCHUWING / WARNUNG / AVISO / ADVARSEL / ADVARSEL / VARNING / VAROITUS / HOIATUS

GEVAAR BIJ AFSLUITEN IN GEVAL VAN ELEKTRISCHE STORING <p>Sluit het apparaat niet zonder eerst de elektrische apparatuur stroomafwaarts te inspecteren en, indien nodig, te repareren.</p> Het negeren van deze instructies kan leiden tot de dood, ernstig letsel of schade aan het apparaat.	GEFAHR VON SCHLIESSEN BEI ELEKTRISCHEM FEHLER <p>Schließen Sie das Gerät erst, wenn Sie die nachgeschaltete elektrische Anlage überprüft und gegebenenfalls repariert haben.</p> Eine Nichtbeachtung dieser Anweisungen kann Tod, schwere Körperverletzung oder Geräteschäden zur Folge haben.
PERIGO DE FECHO EM FALHA ELÉTRICA <p>Não feche o dispositivo sem primeiro inspecionar e, se necessário, reparar o equipamento elétrico a jusante.</p> O incumprimento destas instruções pode causar a morte, ferimentos graves ou danos no equipamento.	FARE FOR LUKNING VED ELEKTRISK FEJL <p>Luk ikke enheden uden først at inspicere og, om nødvendigt reparere det elektriske efterfølgendeudstyr.</p> Manglende overholdelse af disse instruktioner kan medføre død, alvorlig personskade eller beskadigelse af udstyr.
FARE VED LUKNING VED ELEKTRISK FEIL <p>Ikke lukk enheten uten først å inspisere og, om nødvendig, reparere det elektriske nedstrømsutstyret.</p> Hvis disse instruksjonene ikke følges, kan det medføre dødsfall, alvorlig personskade eller utstyrsskade.	RISK VID STÄNGNING DÅ ELFELT KAN FINNAS <p>Stäng inte igen enheten utan att först inspektera och vid behov reparera utrustningen för den nedströms kommande elektriciteten.</p> Underlåtenhet att följa dessa instruktioner kan leda till dödsfall, allvarliga personskador eller utrustningsskador.
SULKEUTUMISEN VAARA SÄHKÖVIASTA JOHTUEN <p>Älä sulje laitetta ennen kuin olet ensin tarkistanut ja tarvittaessa korjannut kuormituksen puoleiset sähkölaitteet.</p> Näiden ohjeiden noudattamatta jättäminen voi aiheuttaa kuoleman, vakavan vamman tai laitevaurioita.	ELEKTRIRIKKE KORRAL SULGEMISE OHT <p>Ärge sulgege seadet ilma järgneva elektriseadme eelneva kontrollimiseta ja vajaduse korral parandamiseta.</p> Nende juhiste mittejärgmine võib põhjustada surma, tõsiseid vigastusi või seadmete kahjustusi.

⚠️ ĮSPĖJIMAS / BRĪDINĀJUMS! / OSTRZEŻENIE / VAROVÁNÍ

PAVOJUS UŽDARYTI SU ELEKTROS ĮRANGOS GEDIMU <p>Neuždarykite įtaisą, prieš tai nepatikrinę ir, jei reikia, nesutaisę tolesnės grandies elektros įrangos.</p> Nesilaikant šių instrukcijų gresia mirtis, sunkūs kūno sužalojimai arba įrangos pažeidimai.	ELEKTRISKAS KLŪMĖS IZRAISĪTS AIZVĒRŠANAS RISKS <p>Neaizveriet ierici, iepriekš nepārbaudot un, ja nepieciešams, nesalabojot lejupstraumes elektroiekārtas.</p> Šo norādījumu neievērošana var izraisīt nāvi, nopietnas traumas vai aprīkojuma bojājumus.
RYZKO ZWIĄZANE Z ZAMKNIĘCIEM URZĄDZENIA W PRZYPADKU WYSTĄPIENIA AWARII ELEKTRYCZNEJ <p>Nie zamykać urządzeń bez uprzedniego sprawdzenia i, jeśli to konieczne, naprawienia znajdującego się za nim sprzętu elektrycznego.</p> Niestosowanie się do tych zaleceń może doprowadzić do śmierci, poważnych obrażeń lub szkód materialnych.	NEBEZPEČÍ ZAVŘENÍ PŘI ELEKTRICKÉ PORUŠE <p>Zařízení nezavírejte, aniž byste ho nejdříve nezkontrolovali a případně neopravili elektrická zařízení připojená za ním.</p> Nedodržení těchto pokynů může mít za následek smrt, vážné zranění nebo poškození zařízení.

⚠ VAROVANIE / FIGYELMEZTETÉS / OPOZORILO / UPOZORENJE / AVERTISMENT / ПРЕДУПРЕЖДЕНИЕ	
NEBEZPEČENSTVO ZATVORENIA PRI ELEKTRICKEJ PORUCHE Zariadenie nezatvárajte bez toho, aby ste najskôr neskontrolovali a v prípade potreby neopravili nadväzujúce elektrické zariadenia. Nerespektovanie týchto pokynov môže mať za následok smrteľné, vážne zranenie alebo poškodenie zariadenia.	ZÁRÁSKOR FELLÉPŐ ELEKTROMOS ZÁRLAT VESZÉLYE Ne zárja le a készüléket anélkül, hogy először ellenőrizné a mögé kapcsolt elektromos berendezést, és szükség esetén javítaná annak hibáit. Ezen utasítás figyelmen kívül hagyása halálos vagy súlyos sérülést, illetve a berendezés károsodását okozhatja.
NEVARNOST ZAPIRANJA OB ELEKTRIČNI OKVARI Naprave ne zaprite, ne da bi jo najprej pregledali in po potrebi popravili. Neupoštevajte teh navodil lahko povzroči smrt, hude telesne poškodbe ali škodo na izdelku.	OPASNOST OD ZATVARANJA USLIJED ELEKTRIČNE SMETNJE Nemojte zatavarati uređaj ako niste prije toga pregledali i po potrebi popravili električnu opremu iza uređaja. Ako ne slijedite ove upute to može dovesti do ozbiljne ozljede ili oštećenja opreme.
PERICOL DE INCHIDERE DIN CAUZA UNEI DEFECTIUNI ELECTRICE Nu închideți dispozitivul fara a inspecta mai întâi si, daca este necesar, fara a repara echipamentul electric din aval. Nerespectarea acestor instructiuni poate duce la deces, vatamare grava sau deteriorare a echipamentului.	ОПАСНОСТ ОТ ЗАТВАРЯНЕ НА ЕЛЕКТРИЧЕСКИ ПОВРЕДИ Не затваряйте устройството без да първо да извършите проверка и, ако е необходимо, да поправите електрическото оборудване надолу по веригата. Неспазването на тези инструкции може да доведе до смърт, сериозно нараняване или повреда на оборудването.

⚠ ΠΡΟΕΙΔΟΠΟΙΗΣΗ / ΥΓΑΡΙ / TWISSIJA / ЕСКЕРТУ / ПОПЕРЕДЖЕННЯ / تحذير	
ΚΙΝΔΥΝΟΣ ΑΠΟ ΚΛΕΙΣΙΜΟ ΜΕ ΗΛΕΚΤΡΙΚΟ ΣΦΑΛΜΑ Μην κλείνετε τη συσκευή χωρίς να την ελέγξετε πρώτα και, αν είναι απαραίτητο, να επιδιορθώσετε τον κατάντη ηλεκτρικό εξοπλισμό. Από τη μη τήρηση αυτών των οδηγιών μπορεί να προκληθεί θάνατος, σοβαρός τραυματισμός ή ζημιά στον εξοπλισμό.	ELEKTRİK ARIZASINDA KARANMA TEHLİKESİ İlk önce kontrol etmeden ve gerekirse aşağı akım elektrik ekipmanını onarmadan cihazı kapatmayın. Bu talimatlara uyulmaması ölüm, ciddi yaralanma veya ekipmanın hasar görmesi ile sonuçlanabilir.
PERIKLU TA' GHELQU FUQ HSARA ELETTRIKA Tagħlaqx l-apparat mingħajr ma l-ewwel tispezzjona u, jekk meħtieġ, isewwi t-tagħmir elettriku downstream. In-nuqqas ta' segwitu ta' dawn l-istruzzjonijiet jista' jirriżulta f'mewt, korriment serju, jew ħsara fit-tagħmir.	ЭЛЕКТР ТІЗБЕГІНІҢ ЗАҚЫМДАНҒАНДЫҚТАН ЖАБЫЛУ ҚАУПИ Алдын ала тексермей және қажет болған кезде жүктеме жағында электр жабдығын жөндемей, құрылғыны жаппаңыз. Бұл нұсқауларды орындамау өлімге, ауыр жарақатқа, не болмаса жабдықтың зақымдалуына әкелуі мүмкін.
НЕБЕЗПЕКА ЗАМИКАННЯ У РАЗІ ЕЛЕКТРИЧНОЇ НЕСПРАВНОСТІ Не замикайте пристрій, не перевірявши і, за необхідності, не відремонтувавши наступне за ним електричне обладнання. Нехтування цими інструкціями може призвести до смерті, серйозних травм або пошкодження устаткування.	خطر الإغلاق في حالة العطل الكهربائي لا تغلق الجهاز دون فحص المعدات الكهربائية أولاً، وإصلاح المعدات الكهربائية اللاحقة عند الضرورة. قد يسفر عدم اتباع هذه التعليمات عن الوفاة، أو إصابات خطيرة، أو تلف المعدات.

⚠ WARNING / ADVERTENCIA / AVERTISSEMENT / AVVERTENZA / ПРЕДУПРЕЖДЕНИЕ / RABHADH	
HAZARD OF FIRE ■ Install the short-circuit protection device in series to Changeover Switch in upstream for protection. ■ Use only specified wiring cross-section with the equipment and comply with the specified wiring requirements. ■ Tighten the connections to the specified torque values. Failure to follow these instructions can result in death, serious injury, or equipment damage.	PELIGRO DE INCENDIO ■ Instale el dispositivo de protección contra cortocircuitos en serie en el interruptor de cambio aguas arriba para protegerlo. ■ Utilice solo el cableado de sección transversal que se especifica en el equipo. Respete los requisitos de cableado que se indican. ■ Apriete las conexiones al par especificado. Si no se siguen estas instrucciones, pueden producirse lesiones personales graves o mortales o daños en el equipo.
RISQUE D'INCENDIE ■ Installez le dispositif de protection contre les courts-circuits en série sur l'inverseur en amont pour assurer la protection. ■ Utilisez exclusivement des câbles électriques de la section spécifiée pour cet équipement et respectez les exigences indiquées en matière de câblage. ■ Serrez les connexions à la valeur de couple de serrage spécifiée. Le non-respect de ces instructions peut entraîner des dommages matériels, des blessures graves voire mortelles.	PERICOLO DI INCENDIO ■ Installare il dispositivo di protezione dai cortocircuiti in serie all'interruttore di commutazione a monte per la protezione. ■ Utilizzare con l'apparecchiatura solo cavi di sezione specificata e rispettare i requisiti di cablaggio specificati. ■ Serrare i collegamenti ai valori di coppia specificati. Il mancato rispetto delle presenti istruzioni può comportare lesioni fatali, lesioni gravi o danni all'apparecchiatura.
УГРОЗА ВОЗГОРАНИЯ ■ Установите устройство защиты от короткого замыкания последовательно с переключателем на вышерасположенном оборудовании для обеспечения защиты. ■ С оборудованием используйте только провода с указанной площадью поперечного сечения и соблюдайте указанные требования к проводке. ■ Резьбовые соединения затягивайте с указанными значениями крутящего момента. Несоблюдение этих указаний может привести к смерти, серьезным травмам или повреждению оборудования.	BAOL DÓITEÁIN ■ Suiteáil an gléas cosanta le gearrchiorcaid i sraithcheangal chuig an lasc Athraitheach in aghaidh an réamhtheachtaigh le haghaidh cosanta. ■ Bain úsáid as sreangú trasghearrtha sonraithe amháin leis an trealamh agus cloí leis na ceanglais sreangaithe sonraithe. ■ Déan na naisc leis na luachanna chasmhóiminte sonraithe a dhéanamh níos doichte. I féidir bás, drochghortú nó damáiste trealaimh a bheith mar thoradh ar theip na treoracha seo a leanúint.

⚠ WAARSCHUWING / WARNUNG / AVISO / ADVARSEL / ADVARSEL / VARNING	
BRANDGEVAAR ■ Installeer de kortsluitbeveiliging in serie met de omkeerschakelaar die zich stroomopwaarts bevindt om de beveiliging te waarborgen. ■ Gebruik uitsluitend de draaddoorsnede voor de apparatuur zoals aangegeven in de specificaties en volg de bedradingsvereisten van de specificaties. ■ Span de verbindingen aan tot de opgegeven aanspanwaarden. Het negeren van deze instructies kan leiden tot de dood, ernstig letsel of schade aan het apparaat.	BRANDGEFAHR ■ Installieren Sie zum Schutz die Kurzschlusschutzeinrichtung in Reihe mit dem vorgeschalteten Umschalter. ■ Verwenden Sie nur den angegebenen Kabelquerschnitt mit dem Gerät und beachten Sie die angegebenen Verdrahtungsanforderungen. ■ Ziehen Sie die Anschlüsse mit den vorgegebenen Anzugsmomenten an. Eine Nichtbeachtung dieser Anweisungen kann Tod, schwere Körperverletzung oder Geräteschäden zur Folge haben.
PERIGO DE INCÊNDIO ■ Instale o dispositivo de proteção contra curto-circuito em série para o Comutador de Transição a montante para proteção. ■ Utilize apenas a seção transversal de cablagem especificada com o equipamento e cumpra os requisitos de cablagem especificados. ■ Aperte as ligações de acordo com os valores de binário especificados. O incumprimento destas instruções pode causar a morte, ferimentos graves ou danos no equipamento.	BRANDFARE ■ Installer kortslutningsbeskyttelsesenheden i serie til skiftekontakten i opstrøms for beskyttelse. ■ Brug kun specificeret ledningstværsnit med udstyret og overhold de specificerede ledningskrav. ■ Stram forbindelserne til de angivne momentværdier. Manglende overholdelse af disse instruktioner kan medføre død, alvorlig personskade eller beskadigelse af udstyr.
BRANNFARE ■ Installer kortslutningsvernheten i serie til vendere oppstrøms for beskyttelse. ■ Bruk bare spesifisert ledningstværsnitt med ustyret, og overhold de spesifiserte ledningskravene. ■ Trekk til tilkoblingene til angitte momentverdier. Hvis disse instruksjonene ikke følges, kan det medføre dødsfall, alvorlig personskade eller utstyrsskade.	FARA ÖVER BRAND ■ Installera skyddsenheten för kortslutning seriellet vid byte av omkopplare uppströms för skydd. ■ Använd endast angivet kabeltvärsnitt med utrustningen och följ de angivna kraven för kabeldragning. ■ Dra åt anslutningarna till de uppnår de angivna vridmomentvärdena. Underlåtenhet att följa dessa instruktioner kan leda till dödsfall, allvarliga personskador eller utrustningsskador.

▲ VAROITUS / HOIATUS / ĮSPĖJIMAS / BRĪDINĀJUMS! / OSTRZEŻENIE / VAROVÁNÍ

<p>PALOVAARA</p> <ul style="list-style-type: none"> Asenna oikosulkusuojauslaite sarjaan vaihtokytkimeksi vastasuuntaan suojausen toteuttamiseksi. Käytä laitteen yhteydessä vain määrättyä johdotuksen poikkipinta-alaa ja noudata annettuja johdotusvaatimuksia. Kiristä liitännät määrättyihin momenttiarvoihin. <p>Näiden ohjeiden noudattamatta jättäminen voi aiheuttaa kuoleman, vakavan vamman tai laitevaurioita.</p>	<p>TULEOHT</p> <ul style="list-style-type: none"> Paigaldage lühisekaitseade järjekorras ümberlülituslülitisse, et kaitsta seda ülesvoolu. Kasutage seadmega ainult määratud juhtmestiku ristlõiget ja järgige kindlaksmääratud juhtmestiku nõudeid. Pinguldage ühendused kindlaksmääratud pöördemomendi väärtusega. <p>Nende juhiste mittejärgmine võib põhjustada surma, tõsiseid vigastusi või seadmete kahjustusi.</p>
<p>GAISRO PAVOJUS</p> <ul style="list-style-type: none"> Apsaugos sumetimais nuosekliai įrenkite trumpojo jungimo apsaugos įrenginį priešais perjungimo jungiklį. Su įranga naudokite tik nurodyto skerspjūvio elektros laidus, kurie atitinka nustatytus elektros laidų reikalavimus. Priveržkite jungtis nurodytomis sukimo momento vertėmis. <p>Nesilaikant šių instrukcijų gresia mirtis, sunkūs kūno sužalojimai arba įrangos pažeidimai.</p>	<p>UGUNSBĪSTĀMĪBA</p> <ul style="list-style-type: none"> Drošībai uzstādiet īsslēguma aizsargierīci standartaprīkojumā uz pārslēgšanas slēdža augšupstrauēm. Izmantojiet ar iekārtu tikai norādīto vadu šķērsgriezumu un ievērojiet norādītās elektroinstalācijas prasības. Pievelciet savienojumus līdž norādītajam griezes momentam. <p>Šo norādījumu neievērošana var izraisīt nāvi, nopietnas traumas vai aprīkojuma bojājumus.</p>
<p>RYZKO POŻARU</p> <ul style="list-style-type: none"> Podłączyć szeregowo do przełącznika urządzenie zabezpieczające przed zwarcem, od strony zasilania. Ze sprzętem należy używać wyłącznie przewodów o odpowiednim przekroju poprzecznym. Należy również przestrzegać określonych wymagań dotyczących przewodów. Dokręcić połączenia z zastosowaniem podanego momentu obrotowego. <p>Niestosowanie się do tych zaleceń może doprowadzić do śmierci, poważnych obrażeń lub szkód materialnych.</p>	<p>NEBEZPEČÍ POŽÁRU</p> <ul style="list-style-type: none"> Na přepínač připojený za zařízení z bezpečnostních důvodů namontujte zařízení na ochranu proti zkratu v sérii. Se zařízením používejte pouze kabeláž se stanoveným průřezem a splňte stanovené požadavky na kabeláž. Utáhněte přípojky stanoveným utahovacím momentem. <p>Nedodržení těchto pokynů může mít za následek smrt, vážné zranění nebo poškození zařízení.</p>

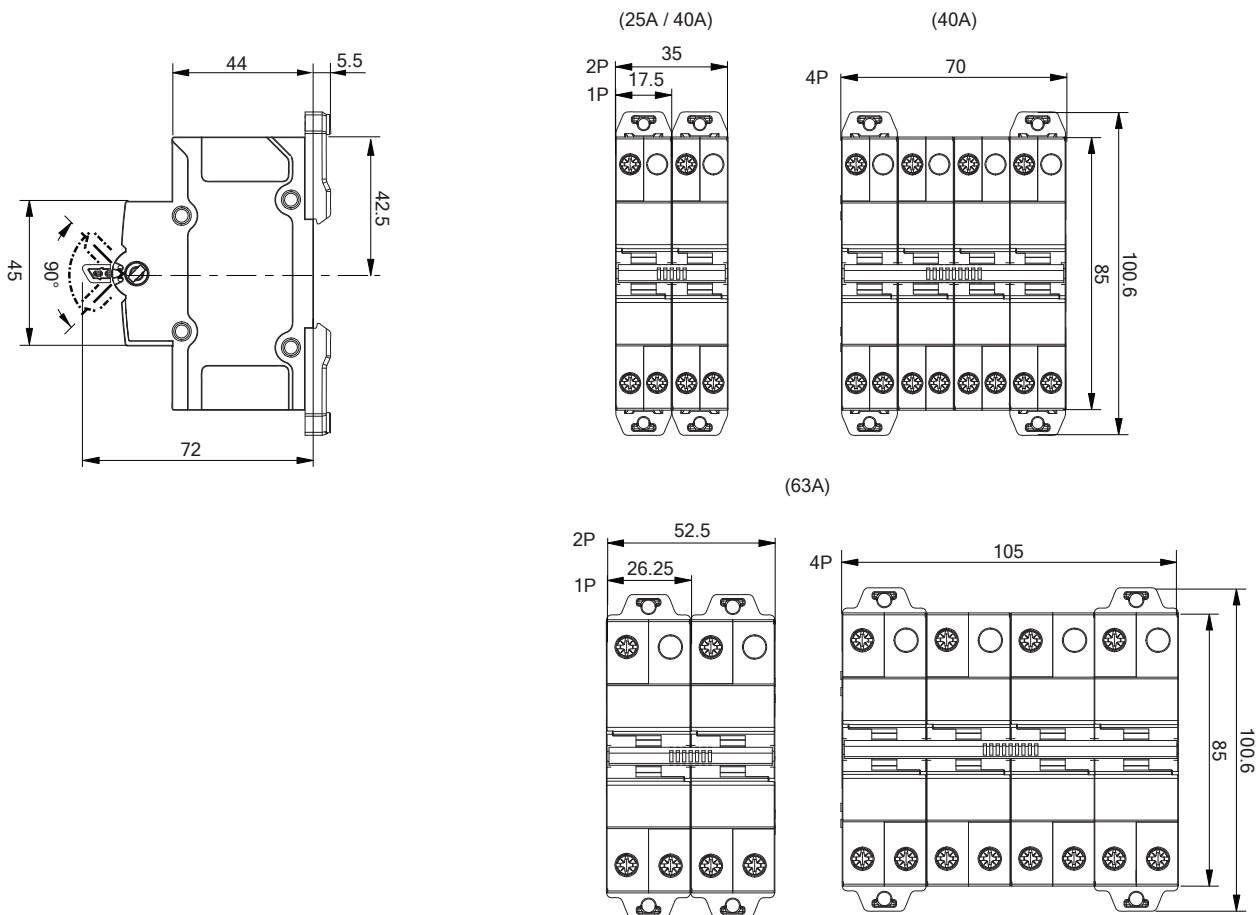
▲ VAROVANIE / FIGYELMEZTETÉS / OPOZORILO / UPOZORENJE / AVERTISMENT / ПРЕДУПРЕЖДЕНИЕ

<p>NEBEZPEČENSTVO POŽIARU</p> <ul style="list-style-type: none"> V záujme ochrany nainštalujte zariadenie na ochranu proti skratu v sérii k prepínaču v smere toku prúdu. So zariadením používajte iba špecifikovaný prierez vodičov a dodržujte špecifikované požiadavky na elektrické vedenie. Utiahnite spoje na zadané hodnoty krútiaceho momentu. <p>Nerešpektovanie týchto pokynov môže mať za následok smrteľné, vážne zranenie alebo poškodenie zariadenia.</p>	<p>TŰZVESZÉLY</p> <ul style="list-style-type: none"> A védelem érdekében szerelje fel a rövidzárlat-védelmi eszközt sorba kapcsolva a váltókapcsoló elé. Csak a megadott átmérőjű kábeleket használja a berendezéshez, és mindenben feleljen meg a megadott kábelvezési követelményeknek. Szorítsa meg a csatlakozásokat a megadott nyomatékértékkel. <p>Ezen utasítás figyelmen kívül hagyása halálos vagy súlyos sérülést, illetve a berendezés károsodását okozhatja.</p>
<p>NEVARNOST POŽARA</p> <ul style="list-style-type: none"> Namesite zaščitno napravo pred kratkim stikom v seriji na preklopno stikalo v smeri proti toku za zaščito. Uporabite samo določene prečni prerez ožičenja z opremo in upoštevajte določene zahteve ožičenja. Povezave se zategnejo do navedenih vrednosti navora. <p>Neupoštevanje teh navodil lahko povzroči smrt, hude telesne poškodbe ali škodo na izdelku.</p>	<p>OPASNOST OD POŽARA</p> <ul style="list-style-type: none"> Ugradite uređaj za zaštitu od kratkog spoja serijski s preklopkom ispred uređaja radi zaštite. S opremom upotrebljavajte vodiče samo propisanog poprečnog presjeka i osigurajte sukladnost propisanim zahtjevima za električne instalacije. Zategnite priključke propisanim momentom. <p>Ako ne slijedite ove upute to može dovesti do ozbiljne ozljede ili oštećenja opreme.</p>
<p>PERICOL DE INCENDIU</p> <ul style="list-style-type: none"> Instalati dispozitivul de protecție la scurtcircuit în serie pe Comutator în amonte pentru protecție. Utilizati numai secțiunea transversala specificată a cablajului cu echipamentul si conformitate cu cerințele de cablare specificate. Strangeti conexiunile la valorile specificate ale cuplului. <p>Nerespectarea acestor instrucțiuni poate duce la deces, vatamare grava sau deteriorare a echipamentului.</p>	<p>ОПАСНОСТ ОТ ПОЖАР</p> <ul style="list-style-type: none"> Монтирайте устройството за защита от късо съединение в серия до преклювачател в посока нагоре по веригата за защита. С оборудването да се използва само окабеляване с посоченото напречно сечение и трябва да са изпълнени посочените изисквания за окабеляване. Затегнете връзките до указаните стойности на въртящия момент. <p>Неспазването на тези инструкции може да доведе до смърт, сериозно нараняване или повреда на оборудването.</p>

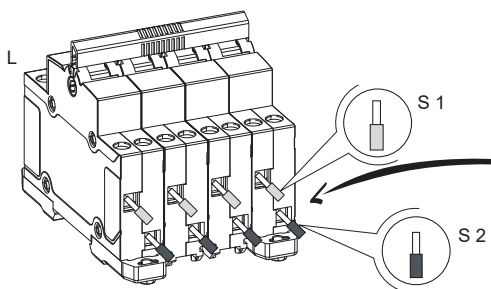
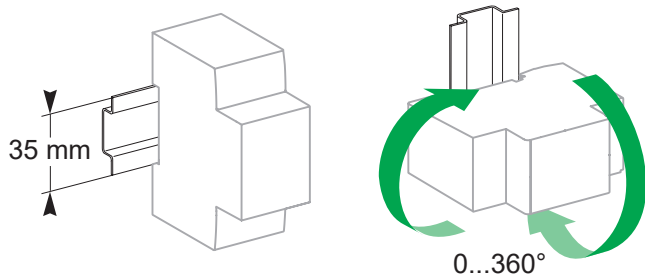
▲ ΠΡΟΕΙΔΟΠΟΙΗΣΗ / UYARI / TWISSIJA / ЕСКЕРТУ / ПОПЕРЕДЖЕННЯ / تحذير

<p>KINΔYNOΣ ΠYPKAΓIAC</p> <ul style="list-style-type: none"> Εγκαταστήστε τη συσκευή προστασίας από βραχυκύκλωμα εν σειρά στον διακόπτη αναστροφής στα ανάντη για προστασία. Χρησιμοποιήστε μόνο την προκαθορισμένη διατομή καλωδίωσης στον εξοπλισμό και τηρήστε τις καθορισμένες απαιτήσεις καλωδίωσης. Σφίξτε τις συνδέσεις με τις καθορισμένες τιμές ροπής. <p>Από τη μη τήρηση αυτών των οδηγιών μπορεί να προκληθεί θάνατος, σοβαρός τραυματισμός ή ζημιά στον εξοπλισμό.</p>	<p>YANGIN TEHLİKESİ</p> <ul style="list-style-type: none"> Koruma için yukarı akıştaki Değiştirme Anahtarına kısa devre koruması cihazını seri halde takın. Ekipmanda yalnızca belirtilen kablo kesitlerini kullanın ve belirtilen kablolama gereksinimlerine uyun. Bağlantıları belirtilen tork değerlerine sıkın. <p>Bu talimatlara uyulmaması ölüm, ciddi yaralanma veya ekipmanın hasar görmesi ile sonuçlanabilir.</p>
<p>PERIKLU TA' NAR</p> <ul style="list-style-type: none"> Installa l-apparat ta' protezzjoni tač-čirkwit qasir f'serje għal Switchover Switch fl-upstream għall-protezzjoni. Uża biss is-sezzjoni trasversali tal-wajers speċifikati mat-tagħmir u kkonforma mar-rekwiżiti tal-wajers speċifikati. Issikka l-konnessjonijiet mal-valuri tat-torque speċifikati. <p>In-nuqqas ta' segwitu ta' dawn l-istruzzjonijiet jista' jirriżulta f'mewt, korriment serju, jew ħsara fit-tagħmir.</p>	<p>ТҰҒЫНАУ ҚАУПИ</p> <ul style="list-style-type: none"> Қысқа тұйықталудан қорғау құрылғыны қуаттау жағында қорғау үшін ауыстырып қосқышқа сәйкес біртіндеп орнатыңыз. Жабдықпен бірге қимасы көрсетілген сымды ғана пайдаланыңыз және сымға қойылатын талаптарды орындаңыз. Қосылыстарды сәттің көрсетілген мәндеріне дейін бұрап тартыңыз. <p>Бұл нұсқауларды орындамау өлімге, ауыр жарақатқа, не болмаса жабдықтың зақымдалуына әкелуі мүмкін.</p>
<p>НЕБЕЗПЕКА ПОЖЕЖИ</p> <ul style="list-style-type: none"> Установіть пристрій захисту від короткого замикання послідовно з перемикачем, розташованим вище у лінії, для захисту. Використовуйте з обладнанням тільки кабелі зазначеного перерізу та дотримуйтесь зазначених вимог до підключення. Затягніть з'єднання із зазначеним моментом затягування. <p>Нехтування цими інструкціями може призвести до смерті, серйозних травм або пошкодження устаткування.</p>	<p>خطر الحريق</p> <ul style="list-style-type: none"> قم بتثبيت جهاز حماية من الماس الكهربائي بعد مفتاح التحويل في المعدات الأولية للحماية. أستخدم مقطع الأسلاك العرضي المحدد فقط مع الجهاز وامتثل لمتطلبات الأسلاك المحددة. أحكام ربط الوصلات بقيم العزم المحددة. <p>قد يسفر عدم اتباع هذه التعليمات عن الوفاة، أو إصابات خطيرة، أو تلف المعدات.</p>

1



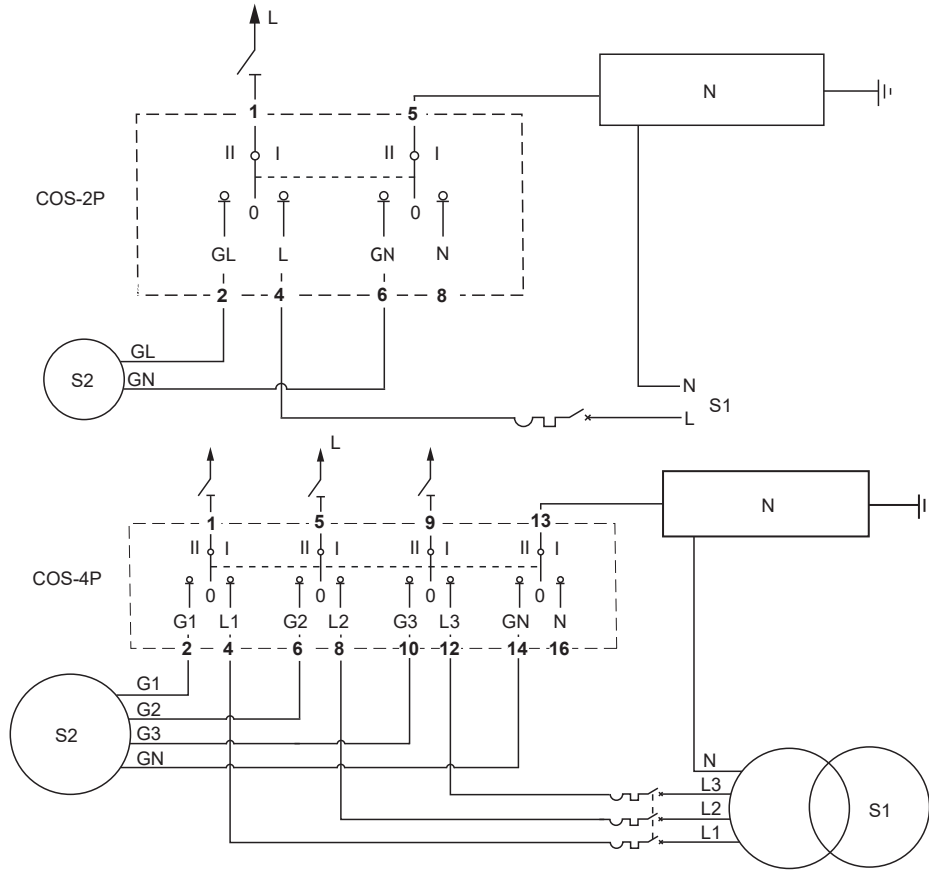
2



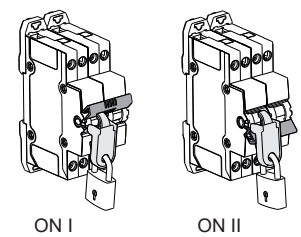
Line Side / Lado de la línea / Côté ligne / Lato linea / Страна линии / Taobh líne / Transmissiezijde /
 Leitungsseitig / Lado da linha / Linjeside / Linjeside / Linjesida / Linjan puoli / Joone külg / Linijos pusė /
 Linijas puse / Strona zasilania / Strana vedení / Strana vedenia / Bemenő oldal / Stranska črta / Strana voda /
 Parte linie / Страна на линия / Πλευρά γραμμής / Hat Tarafi / In-Naħa tal-Linja / Желі жағы / Страна лінії / خط التيار الوارد

3

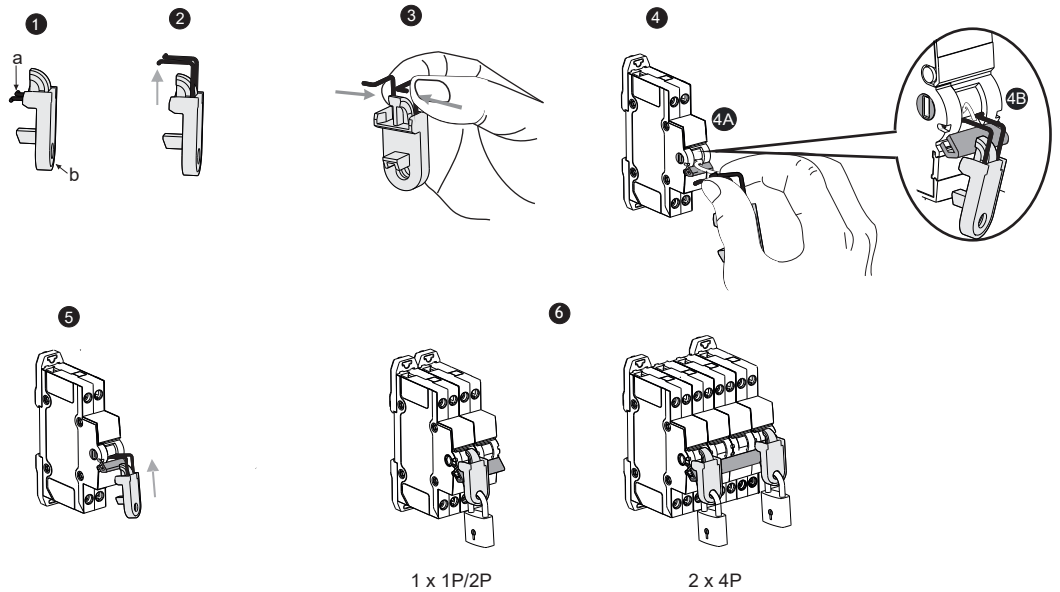
Acti9 COS	25 A / 40 A	12 mm	12 mm	1...16mm ²	1...10 mm ²	2.5 N.m	5.5 mm	PZ2
	63 A	12 mm	12 mm	1...25 mm ²	1...16 mm ²	4 N.m	6.5 mm	PZ2



4



	COS
A9ASCOPL1	25A / 40A
A9ASCOPL2	63A





EN	Danger	Installation by electricians only	Disconnect before carrying out the installation
GA	Contúirt	Suiteáil ag leictreoirí amháin	Dícheangail roimh an tsuiteáil a dhéanamh
FR	Danger de mort	Montage uniquement par un électricien	Débrancher avant de procéder à l'installation
NL	Levensgevaar	Montage alleen door elektromonteurs	Koppel het apparaat los voordat u de installatie uitvoert
DE	Lebensgefahr	Montage nur durch Elektrofachkräfte	Vor dem Installieren Kabel bzw. Stecker abziehen
ES	Peligro	Debe ser instalado por un profesional eléctrico	Desconecte antes de llevar a cabo la instalación.
PT	Perigo	Deve ser instalado por um profissional	Desligar antes de efetuar a instalação
IT	Pericolo di morte	Montaggio esclusivamente ad opera di personale specializzato	Scollegare prima di effettuare l'installazione
DA	Fare	Må kun installeres af en aut. el-installatør	Frakobl før installationen udføres
NO	Fare	Må monteres av autorisert installatør Gr.L	Koble fra før installasjonen utføres
SV	Varning	Får endast utföras av behörig elektriker	Koppla ur innan du utför installationen
FI	Vaara	Asennus vain sähköasentajan toimesta	Kytke irti ennen asennuksen tekemistä
ET	Oht	Paigaldada ainult elektrikute poolt	Enne paigaldamist katkestage ühendus
LT	Pavojinga	Montavimą gali atlikti tik kvalifikuotas personalas	Atjunkite prieš atlikdami montavimo darbus
LV	Bīstami	Uzstādīšanu drīkst veikt tikai elektriķi	Atvienojiet pirms uzstādīšanas veikšanas.
PL	Niebezpieczeństwo	Montaż tylko przez uprawnionych instalatorów	Odłączyć przed przystąpieniem do instalacji
CS	Nebezpečí	Montáž pouze osobami s elektrotechnickou kvalifikací	Před provedením instalace odpojte
SK	Nebezpečenstvo	Montáž iba osobami s elektrotechnickou kvalifikáciou	Pred vykonávaním inštalácie odpojte
HU	Életveszély	Csak szakképzett személy szerelheti	Válassza le az üzembe helyezés előtt
SL	Nevarnost	Montažo lahko izvajajo samo električarji	Pred namestitvijo odklopite
HR	Opasnost	Instaliranje samo od strane električara	Odspojite prije instalacije
RO	Pericol	Instalare numai de catre electricieni	Deconectați înainte de a efectua instalarea
BG	Опасност	Монтажът се извършва само от електротехник	Изключете преди извършване на монтажа
EL	Κίνδυνος θανάτου	Εγκατάσταση μόνο από ηλεκτρολόγους	Αποσύνδεση πριν από την εκτέλεση της εγκατάστασης
TR	Hayati Tehlike	Sadece uzman kişiler monte edebilir	Kurulumu gerçekleştirilmeden önce bağlantıyı kesin
MT	Periklu	Installazzjoni biss mill-elektrixins	Skonnettja qabel ma ssir l-installazzjoni
RU	Опасно!	Монтаж разрешается выполнять только электрикам	Отключите перед выполнением установки
KK	Қауіп	Тек электриктер орнатады	Орнатпас бұрын ажыратыңыз
UK	Небезпечно!	Монтаж дозволяється виконувати тільки електрикам	Відключіть установку перед виконанням монтажних робіт
AR	خطر على الحياة	التكيب فقط من قبل عمال كهرباء اختصاصيين	تثبيت التال ذي فنت لابق ل صفا
ZH	危险	仅允许合格电工进行安装	安装前请先断开