



УКР Інструкція користувача. Гарантія

ENG Instructions manual. Warranty

БЕЗДРОТОВИЙ КРАН З КОНТРОЛЕРОМ

Перед початком монтажу і експлуатації пристрою уважно прочитайте інструкцію користувача.

Загальна інформація

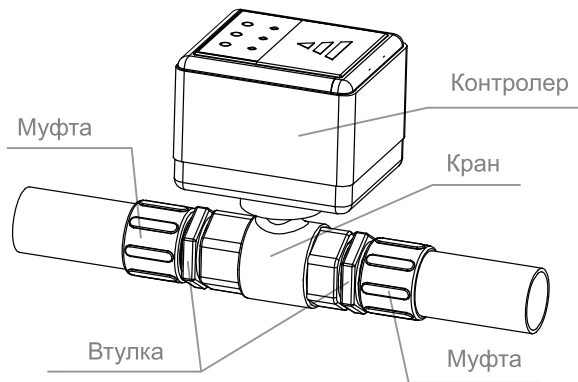
Це бездротовий кран з контролером з вбудованим приймачем сигналу RF433M і блоком керування, яким можна керувати дистанційно.

Цей виріб живиться від елемента живлення типу AA (3 шт.). Пристрій також може працювати з бездротовими датчиками. Це забезпечується за рахунок тривалого часу роботи в режимі очікування зі струмом менше 45 мкА. Він може виконувати функцію виявлення витоку води, сигналізації про витік і автоматично закривати кран у разі виникнення витоку.

Технічні характеристики

Напруга живлення:	4,5 В постійного струму
Тип елемента живлення:	AA, 3 шт.
Бездротовий сигнал:	RF433M/315M
Відстань бездротового зв'язку:	300 метрів (зовні)
Діапазон робочих температур:	0 ~ +40 °C
Відносна вологість повітря:	0-100%, без конденсації
Максимальний робочий тиск крана:	0,8 МПа
Розміри крана:	1/2 дюйма, 3/4 дюйма, 1 дюйм
Час закривання:	10-15 секунд
Час відкривання:	10-15 секунд
Крутний момент:	30-45 кг·см

Схема монтажу пристрою



Під час монтажу необхідно забезпечити якісну герметизацію

Перевірка елемента живлення

- Характеристики елемента живлення AA, 3 шт.
- Елемент живлення слід замінити, якщо заряд нижче 30%.
- Елемент живлення потрібно замінити до закінчення гарантійного терміну.
- Для перевірки нормального робочого стану пристрою рекомендується раз на місяць тестувати його: натисніть кнопку визначення рівня заряду елемента живлення. Якщо рівень заряду достатній – загоряться три індикатори: два зелених і один червоний.
- Якщо рівень заряду низький – загориться червоний індикатор.
- Якщо елемент живлення розряджений – жоден з індикаторів не буде світитися.

Сигнал RF433M

Визначення сигналу закривання крана

1. Натисніть «OFF» (ВИМКНУТИ) та утримуйте протягом 6 секунд, поки індикатор не почне блимати.
2. Для передачі сигналу RF433M датчик повинен працювати більше 1 секунди.
3. Після завершення визначення сигналів кран закриється.

Визначення сигналу відкривання крана

1. Натисніть «ON» (УВИМКНУТИ) та утримуйте протягом 6 секунд, поки індикатор не почне блимати.
2. Увімкніть бездротовий пристрій керування, наприклад, пульт дистанційного керування, щоб передати сигнал RF433M (довше 1 секунди).
3. Після завершення визначення сигналів кран відкриється.

Видалення інформації про визначення сигналів

Натисніть «ON» (УВИМКНУТИ) і «OFF» (ВИМКНУТИ) та утримуйте протягом 6 секунд, щоб очистити накопичену інформацію.

Після видалення інформація про визначення сигналів, сигнали RF433M потрібно визначати повторно.

Ручний режим роботи

1. Натисніть «ON» (УВИМКНУТИ) один раз – кран відкриється, і загориться червона лампочка.
2. Натисніть «OFF» (ВИМКНУТИ) один раз – кран закриється, і загориться червона лампочка.

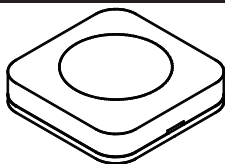
ІНСТРУКЦІЯ КОРИСТУВАЧА

БЕЗДРОТОВИЙ ДАТЧИК ВИТОКУ ВОДИ

Перед початком монтажу і експлуатації пристрою уважно прочитайте інструкцію користувача.

Загальна інформація

Датчик витоку води призначений для надсилання тривожних сигналів, у вигляді повідомлень на телефон користувача у разі витоку води. Датчик підключається до крана і у разі витоку води, кран закривається.



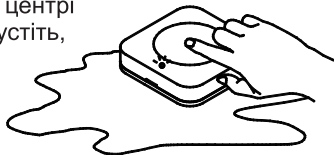
Завантажте додаток

Завантажте додаток, відскакувавши QR-код



Підключення до телефону

1. Відкрийте додаток «Tuya Smart».
2. Налийте невелику кількість води в посудину або на рівну поверхню і покладіть датчик у воду чи замкніть контакти зручним та безпечним для вас способом, після чого індикатор блимне один раз.
3. Натисніть «+», а потім натисніть «Додати пристрій». Для завершення налаштування дотримуйтеся інструкції.
4. Натисніть кнопку керування (в центрі датчика) на 5-10 секунд і відпустіть, коли індикатор почне блимати.
5. Додаток виявить датчик.
6. Натисніть і додайте датчик.
7. Підключення завершено.

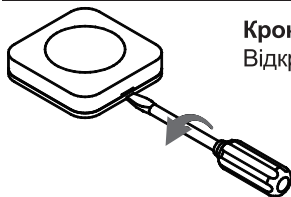


Примітка: Якщо підключення не вдається, скиньте налаштування телефону, включно з Bluetooth і Wi-Fi.

Підключення до крана

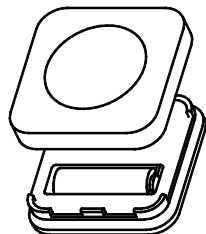
1. Налийте невелику кількість води в посудину або на рівну поверхню.
2. Натисніть «OFF» (ВИМКНУТИ) на крані та утримуйте протягом 6 секунд, поки індикатор не почне блимати.
3. Опустіть датчик у воду, після чого індикатор блимне один раз.
4. Підключення завершено.

Заміна елемента живлення



Крок 1:
Відкрийте кришку збоку.

Крок 2:
Відкрийте кришку і замініть елемент живлення (тип A23).



Технічні характеристики

Габаритні розміри:	45×45×12,5 мм
Бездротовий сигнал:	WIFI/BLE/RF433M
Тип елемента живлення:	A23, 12В
Споживання енергії в режимі очікування:	не споживає
Діапазон робочих температур:	0~ +40 °C
Відносна вологість повітря:	0-100%, без конденсації
Ступінь захисту корпусу:	IP66

Поради щодо використання

1. Датчики мають позолочене покриття. У разі виникнення корозії це не впливає на робочі характеристики виробу.
2. Зонд під датчиком слід чистити щоразу після спрацьовування сигналу тривоги.

3. Датчик слід установити в місці, де існує ризик витоку води і є хороший рівень сигналу.
4. Елемент живлення слід замінити, якщо заряд нижче 30%.
5. Елемент живлення потрібно замінити до закінчення гарантійного терміну.

Важлива інформація

1. Цей пристрій не можна установлювати в місцях з поганою передачею бездротового сигналу, наприклад у закритому залізному ящику.
2. Відстань між датчиком (або іншим бездротовим пристроєм керування) і пристроєм має бути в межах діапазону дії бездротового сигналу.
3. Цей пристрій містить електричний двигун постійного струму, який може генерувати електричні іскри під час роботи, тому його не слід використовувати в легкозаймистих і вибухонебезпечних середовищах.
4. Під час експлуатації або випробувань забороняється вставляти пальці (або інші предмети) у рухомі частини крана – це може призвести до травми.
5. Цей пристрій не є водонепроникним, тому його не можна мити водою.
6. Зберігайте цей пристрій у місцях, недоступних для дітей.
7. Інструкція написана на двох мовах. Основною мовою інструкції та гарантійного сертифікату є українська.

Умови гарантії

Гарантійний термін на систему складає 12 місяців з дня продажу!

1. Гарантійне обслуговування здійснюється лише при наявності правильно заповненого Гарантійного сертифікату, в якому мають бути вказані модель (марка) виробу, серійний номер (якщо такий є), термін гарантійного обслуговування, дата продажу та печатка фірми-продавця або розрахункового документу (чеку), який підтверджує придбання товару
2. Продавець зобов'язується забезпечити протягом гарантійного терміну безкоштовний ремонт та заміну елементів, що вийшли з ладу. У випадку відсутності необхідних для ремонту запчастин або комплектуючих, Продавець залишає за собою право замінити несправний пристрій або його складові аналогічними за умови, що це не приведе до погіршення експлуатаційних характеристик і зміни гарантійного терміну. Усі гарантійні терміни розраховуються з моменту продажу обладнання, про що свідчить відповідна відмітка у Гарантійному сертифікаті або розрахунковий документ (чек), який підтверджує купівлю обладнання
3. Рекламациї подаються через Продавця, з описом обставин, які свідчать про несправність виробу. Факт наявності дефекту підтверджується актом, який складається за результатами обстеження виробу, що проводиться сервісним центром або уповноваженою на це компанією
4. Виріб знімається з гарантії у випадку:
 - порушення правил, норм та вимог виробника, викладених в Інструкції, при встановленні виробу та його експлуатації,
 - при несанкціонованому порушенні конструкції чи схеми виробу, наявності механічних пошкоджень, стороннього втручання або спроби самостійного ремонту

Умови гарантії

- пошкодження викликані невідповідністю будь-яких Державних стандартів Державних стандартів
- пошкодження викликані стихією, пожежею або побутовими факторами,
- пошкодження викликані потраплянням в середину виробу сторонніх предметів, речовин, рідин чи комах
- якщо самостійне встановлення додаткового обладнання призвело до виходу з ладу основного виробу
- неоплати покупцем за товар в повному обсязі, якщо інше не передбачено договором

У випадку наявності обставин, які зумовили зняття виробу з гарантії, ремонт та заміна елементів проводяться на платній основі

ГАРАНТІЙНИЙ СЕРТИФІКАТ:

Модель

Серійний №

Дата продажу

Реквізити, підпис та печатка продавця
